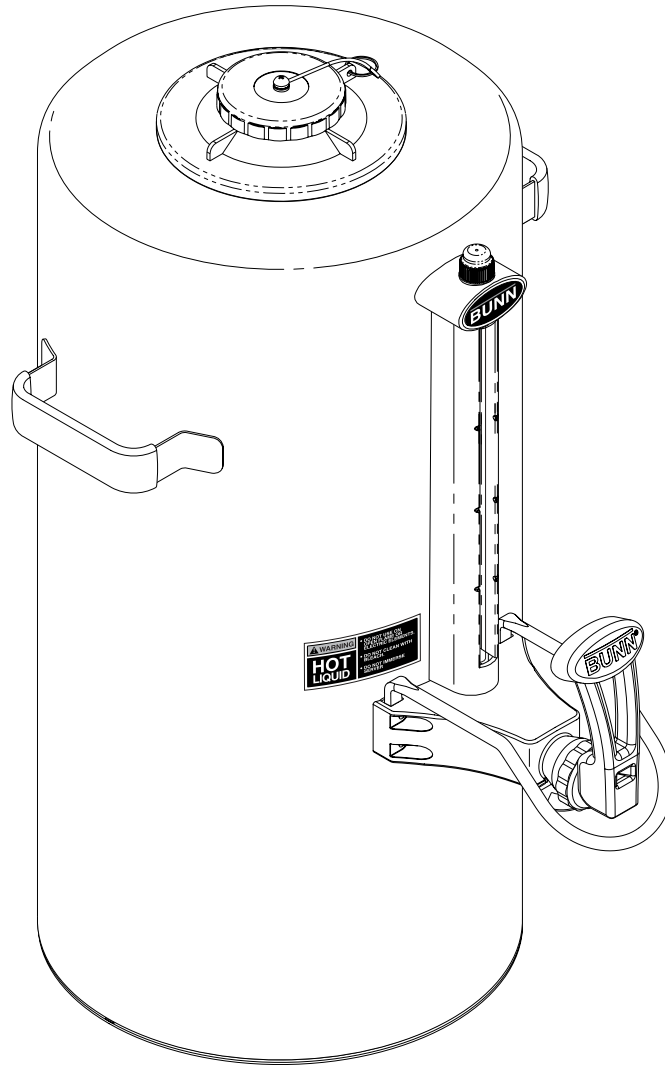

BUNN®

3.0 Galones
TITAN JARRA TF



INFORMACIONES DE USO Y DE CUIDADO

PRECAUCIÓN- LIMPIE E HIGIENICE LA JARRA ANTES DE UTILIZARLA. VEA LA NOTA 1 de LIMPIEZA DIARIA.

BUNN-O-MATIC CORPORATION

POST OFFICE BOX 3227

SPRINGFIELD, ILLINOIS 62708-3227

TELÉFONO: (217) 529-6601 FAX: (217) 529-6644

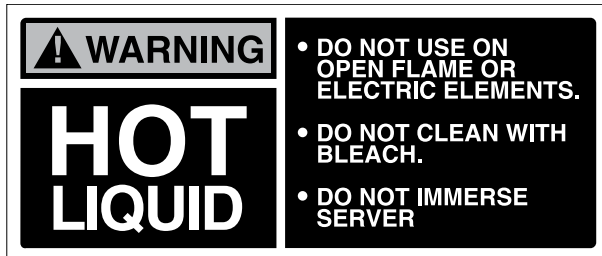


INTRODUCCIÓN

Esta jarra fue diseñada para ser usada solamente con cafeteras BUNN®, TITAN DUAL o TITAN SINGLE. Cuando se cumplen las precauciones adecuadas, se pueden percolar hasta 5.7 a 11.4 litros (1.5 a 3 galones) de café directamente a la jarra que luego puede transportarse a otro lugar para ser servido. La jarra debe ponerse sobre un mostrador o estante resistente.

AVISOS A LOS USUARIOS

Todos los avisos deben mantenerse en buenas condiciones. Reemplace las etiquetas ilegibles o dañadas.



#26186.0000

ADVERTENCIA - LÍQUIDO CALIENTE

- NO USE SOBRE LLAMA ABIERTA O EN ELEMENTOS ELÉCTRICOS
- NO LIMPIAR CON BLANQUEADORES
- NO SUMERJA LA JARRA

LIMPIEZA DIARIA

PRECAUCIÓN: LIMPIE E HIGIENICE SU JARRA **CADA DÍA**

NOTA: Bunn-O-Matic recomienda un método de 3 pasos para limpiar e higienizar la jarra. El método de 3 pasos consiste de agua jabonosa caliente usando un detergente aprobado, un enjuague con agua fresca, y una solución higienizante acuosa utilizando un higienizador **sin cloro. No sumergir la jarra.**

1. Efectúe un ciclo completo de percolación sólo con agua caliente dentro de la jarra y deje reposar por un minuto. Vacíe completamente la jarra abriendo la llave.
2. Quite la tapa, llene la jarra con la solución de limpieza y limpie a fondo el interior de la jarra.
3. Enjuague la jarra a fondo usando agua potable.
4. Llene totalmente la jarra con solución higienizadora durante 5 minutos, luego vacíela a través de la llave totalmente abierta.
5. Retire el conjunto de palanca/vástago de la llave desenroscando la tuerca de la llave que se encuentra detrás de la palanca.
6. Use el cepillo limpiador suministrado para limpiar a fondo el surtidor y el conector de la llave.
7. Retire la tapa, el tubo de la mirilla y las arandelas.
8. Use el cepillo suministrado para limpiar a fondo el tubo de llenado del conjunto de la tapa y el tubo de la mirilla.
9. Desmonte el conjunto de llave/vástago . Lave a fondo todas las piezas de la llave y la tapa en una solución de agua y detergente suave. Enjuague las piezas en agua caliente. Higienice las piezas durante 5 minutos y luego séquelas al aire completamente.
10. Vuelva a montar el conjunto de llave/vástago y fíjelo a la llave.
11. Instale el tubo de la mirilla y las arandelas en la cobertura y fíjelas con la tapa de esta última.
12. Lave toda la superficie exterior de la jarra con un paño humedecido limpio.

