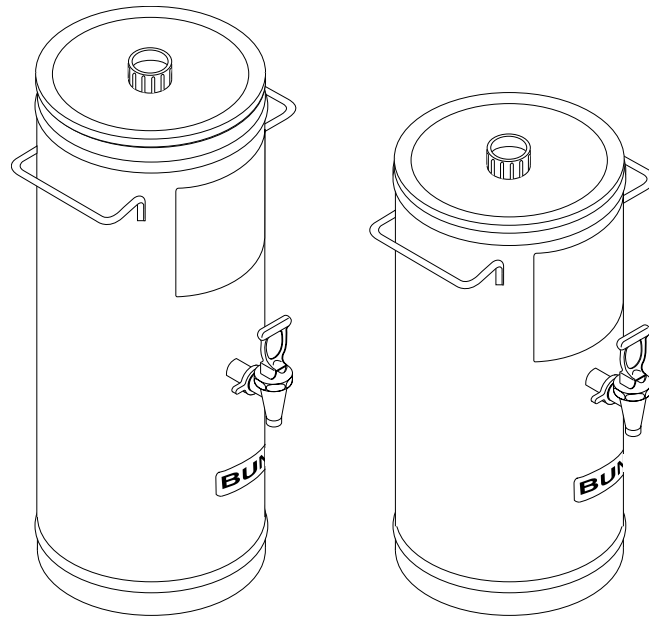


BUNN®

TDS-3S

TDS-5S

ICD-3S



INFORMACIONES DE USO Y DE CUIDADO

INTRODUCCIÓN

Estos distribuidores están diseñados para contener y servir una porción de 11 o 18 litros (3 o 5 galones) de té o café helado, según el modelo. Cuando se cumplen las precauciones adecuadas, se puede percolar té o café directamente al distribuidor y luego transportarse a otro lugar para servirlo. El distribuidor debe ponerse sobre un mostrador o estante robusto.

AVISO - para utilizar un dispensador TDS-S/ICD-S en una máquina de té Bunn-O-Matic los carriles de guía en la base de la máquina necesitarán ser quitados, y substituido por Kit número 32033.0000 extensión del carril.

NOTA: El distribuidor TDS-3S y ICD-3S pesa aproximadamente 18 kg (40 libras) cuando está lleno. El TDS5 pesa aproximadamente 24 kg (55 libras) cuando está lleno. **Se debe tener cuidado al levantar estos distribuidores.**

CUANDO EL DISTRIBUIDOR CONTIENE LÍQUIDO, LEVÁNTELO SÓLO POR LAS MANIJAS. NO LEVANTE EL DISTRIBUIDOR POR LA PARTE DE ABAJO.

BUNN-O-MATIC CORPORATION

POST OFFICE BOX 3227

SPRINGFIELD, ILLINOIS 62708-3227

TELÉFONO: (217) 529-6601 FAX: (217) 529-6644

LIMPIEZA DIARIA

PRECAUCIÓN - LIMPIE E HIGIENICE EL DISTRIBUIDOR TODOS LOS DÍAS

1. Gire la tuerca mariposa de la llave en sentido horario y retire la llave del depósito.
2. Limpie bien las superficies internas del distribuidor y el cabo de la llave con un cepillo y una solución suave de limpiador/sanitizador y agua y luego enjuáguelos a fondo con agua tibia.

NOTA - Bunn-O-Matic recomienda usar KAY-5® para este propósito. (Kay-5 es un producto de Kay Chemical Company, Greensboro, NC, EE.UU.) Vierta simplemente el limpiador/sanitizador en un distribuidor vacío. Efectúe un ciclo completo de percolación sólo con agua en el distribuidor y deje reposar por un minuto. Vacíe el distribuidor y enjuáguelo a fondo con agua tibia.

3. Desmonte el conjunto de llave/vástago. El procedimiento de limpieza de la llave requiere un fregadero con 3 compartimientos. Lave a fondo todas las piezas de la llave en una solución de agua y detergente suave en el primer fregadero. Enjuague las piezas en agua caliente en el segundo fregadero. Higienice las piezas durante un minuto en una solución de cloro tibia a 24°C (75°F) (50 -100 ppm) en el tercer fregadero. **NO UTILICE** lejía concentrada, sino una solución con agua con 50 a 100 ppm de cloro. Vuelva a montar la llave y fíjela al distribuidor.
4. Lave toda la superficie exterior del distribuidor con un paño humedecido limpio.

PRECAUCIÓN – NUNCA DEJE BEBIDAS HELADAS PERCOLADAS DURANTE LA NOCHE

PIEZAS DE REPUESTO

Distribuidores de TDS-3S y TDS-5S

- | | | |
|-----|------------|---|
| 1. | 03043.0002 | Calc, té recién percolado |
| 2. | 00651.0000 | Calc, Bunn |
| 3. | 33843.0000 | Calc, Limpieza y higienización |
| 4. | 00674.0000 | Cepillo, Limpieza |
| 5. | 33829.0000 | Tapa, moldeada |
| 6. | 03093.0002 | Tuerca mariposa de la llave |
| 7. | 01221.0000 | Anillo en forma de C, mango de la llave |
| 8. | 03260.0001 | Conjunto de llave (Incluye ítems 9 a 13) |
| | 03260.0002 | Conjunto de llave (dulcificador/sin dulcificador)(Incluye ítems 10 a 14) |
| 9. | 29163.0001 | Palanca, Llave, Negra |
| | 29613.0003 | Palanca, Llave, Negra (dulcificador/sin dulcificador) |
| 10. | 00601.0000 | Resorte de la llave |
| 11. | 00600.0000 | Cubetas de asiento de la llave |
| 12. | 29164.0000 | Vástago de la llave |
| 13. | 29165.0001 | Tuerca, Pico de la llave, Negra |
| 14. | 29166.0001 | Juego de reparación (Incluye ítems 9 a 12) |
| | 29166.0002 | Juego de reparación (dulcificador/sin dulcificador)(Incluye ítems 9 a 12) |

Distribuidor de ICD-3S

- | | | |
|-----|------------|---|
| 1. | 21412.0001 | Calc, café recién percolado |
| 2. | 00651.0000 | Calc, Bunn |
| 3. | 33843.0000 | Calc, Limpieza y higienización |
| 4. | 00674.0000 | Cepillo, Limpieza |
| 5. | 33829.0000 | Tapa, moldeada |
| 6. | 03093.0002 | Tuerca mariposa de la llave |
| 7. | 01221.0000 | Anillo en forma de C, mango de la llave |
| 8. | 03260.0001 | Conjunto de llave (Incluye ítems 10 a 14) |
| 9. | 29163.0001 | Palanca, Llave, Negra |
| 10. | 00601.0000 | Resorte de la llave |
| 11. | 00600.0000 | Cubetas de asiento de la llave |
| 12. | 29164.0000 | Vástago de la llave |
| 13. | 29165.0001 | Tuerca, Pico de la llave, Negra |
| 14. | 29166.0001 | Juego de reparación (Incluye ítems 10 a 13) |

Kit de Extensión de carriles número 32033.0000

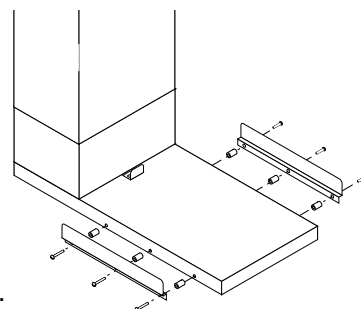
Este kit permite la ampliación de los carriles en la maquina de Té para poder usar un dispensador TDS-S/ICD-S.

contenido del kit:

CANT	Nº DE PIEZA	DESCRIPCIÓN
6	01533.0006	Extencion
6	01320.0000	Tornilla

Instrucciones:

1. Retire los carriles de la base de la cafetera.
2. Instale el kit utilizando los carriles tornillos y extenciones como muestra la foto.



P2397

GARANTÍA DE PRODUCTO COMERCIAL DE BUNN-O-MATIC

Bunn-O-Matic Corp. ("BUNN") garantiza el equipo que fabrica de la siguiente manera:

- 1) Todos los equipos excepto los que se especifican a continuación: garantía de 2 años para las piezas y de 1 año para la mano de obra.
- 2) El circuito electrónico y/o los tableros de control: garantía de 3 años tanto para las piezas como la mano de obra.
- 3) Los compresores del equipo de refrigeración: garantía de 5 años para las piezas y de 1 año para la mano de obra.
- 4) Los discos abrasivos del equipo molidor de café para que muele el café de acuerdo con el análisis granulométrico original de fábrica: tanto para las partes como la mano de obra garantía de 3 años o 30.000 libras de café, lo que se cumpla antes.

Los mencionados períodos de garantía rigen desde la fecha de instalación. BUNN garantiza que el equipo que fabrica estará comercialmente libre de defectos de material y de manufactura que pudieren existir en el momento de la fabricación y aparecer dentro del período de garantía pertinente. Esta garantía no se aplica a ningún equipo, componente o pieza que no haya sido fabricada por BUNN o que, a juicio de BUNN, haya sido afectada por uso indebido, negligencia, alteraciones, instalación u operación indebida, mantenimiento o reparaciones indebidas, daños o accidentes. Esta garantía está condicionada a que el Comprador 1) informe prontamente a BUNN sobre cualquier reclamo que se deba hacer bajo la presente garantía telefónicamente al (217) 529-6601 o por escrito a Casilla Postal 3227, Springfield, Illinois 62708-3227; 2) si BUNN lo solicitara, realice un envío prepago del equipo defectuoso a un local de servicios BUNN autorizado; y 3) reciba previa autorización por parte de BUNN estipulando que el equipo defectuoso se encuentra bajo garantía.

LA GARANTÍA ANTERIOR ES EXCLUSIVA Y EN LUGAR DE CUALQUIER OTRA GARANTÍA, ESCRITA U ORAL, EXPLÍCITA O IMPLÍCITA, INCLUIDA CUALQUIER GARANTÍA IMPLÍCITA DE COMERCIALIZACIÓN O IDONEIDAD PARA UN CIERTO FIN, PERO SIN LIMITARSE A ÉSTA. Los agentes, distribuidores o empleados de BUNN no están autorizados para modificar esta garantía o dar garantías adicionales que hagan responsable a BUNN. Según esto, las declaraciones hechas por dichos individuos, ya sean orales o escritas, no constituyen garantías y no se debe confiar en ellas.

Si BUNN determina a su propio juicio que el equipo no se ajusta a la garantía, BUNN, a su exclusiva elección mientras el equipo esté en garantía, 1) suministrará piezas de reemplazo y/o mano de obra sin cargo (durante los períodos de garantía correspondientes a las partes y mano de obra especificados anteriormente) para reparar los componentes defectuosos, siempre y cuando dicha reparación sea efectuada por un Representante de Servicios Autorizado de BUNN; o 2) reemplazará el equipo o reembolsará el precio de compra pagado por el equipo.

EL RECURSO DEL COMPRADOR CONTRA BUNN POR EL INCUMPLIMIENTO DE CUALQUIERA DE LAS OBLIGACIONES QUE SURGEN DE LA VENTA DE ESTE EQUIPO, YA SEAN ÉSTAS DERIVADAS DE LA GARANTÍA O DE CUALQUIER OTRA ÍNDOLE, SE LIMITARÁ, A EXCLUSIVA ELECCIÓN DE BUNN SEGÚN SE ESPECIFICA EN EL PRESENTE DOCUMENTO, A LA REPARACIÓN, EL REEMPLAZO O EL REEMBOLSO.

En ningún caso BUNN se hará responsable por cualquier otro daño o pérdida, incluyendo pero sin limitarse a, ganancias perdidas, ventas perdidas, pérdida de uso del equipo, reclamos de los clientes del comprador, costos de capital, costos de tiempo de parada, costos de equipos, instalaciones o servicios sustitutos, ni ningún otro daño especial, concomitante o emergente.

BrewWISE, BUNN Gourmet Ice, BUNN Pour-O-Matic, BUNN, Bunn-OMatic, Bunn-O-Matic, BUNNlink, BUNNserve, BUNN Espresso, DBC, Dr. Brew, Dual, EasyClear, EasyGard, Easy Pour, FlavorGard, Gourmet Ice, Gourmet Juice, High Intensity, IMIX, Infusion Series, Legendary for Quality, The Mark of Quality in Beverage Equipment Worldwide, My Café, PowerLogic, Safety-Fresh, Single, Smart Funnel, Smart Hopper, Soft Heat, SplashGard, System III, ThermoFresh, AXIOM, Beverage Profit Calculator, Beverage Bar Creator, Brew-LOGIC, BrewMETER, BrewWIZARD, BUNNSERVE, BUNNsource, Coffee At Its Best, Coffee Spot, Cool Froth, Digital Brewer Control, Earth-1st, Earth 1st, Earth First, Intellisteam, Nothing Brews Like a BUNN, Pouring Profits, Pulse Wave, Quality Beverage Equipment Worldwide, Scale-Pro, Signature Series, Silver Series, Smart Heat, SmartWAVE, Tea At Its Best, The Horizontal Red Line, Titan, Ultra, son marcas comerciales o marcas comerciales registradas de Bunn-O-Matic Corporation.