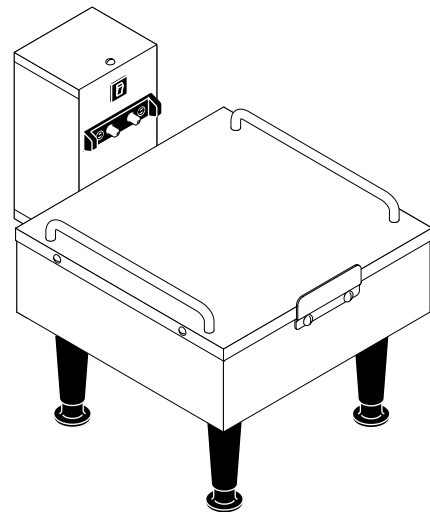
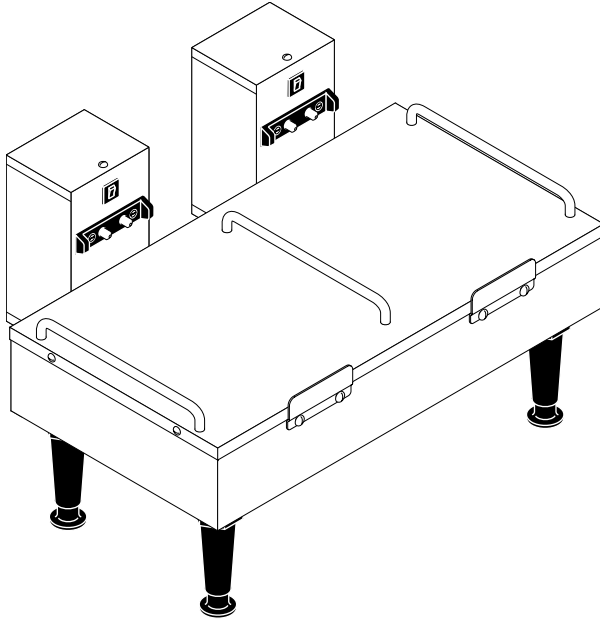


BUNN®

1SH Y 2SH PEDESTAL



MANUAL DE OPERACIÓN Y SERVICIO

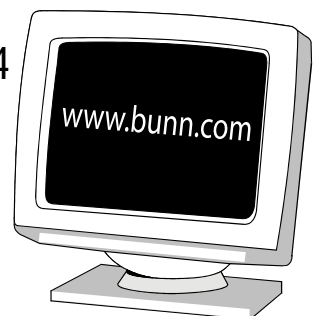
BUNN-O-MATIC CORPORATION

POST OFFICE BOX 3227

SPRINGFIELD, ILLINOIS 62708-3227

TELÉFONO: (217) 529-6601 FAX: (217) 529-6644

Para asegurarse de tener la revisión más reciente del Manual de Operación o ver el Catálogo Ilustrado de Piezas, el Manual de Programación o el Manual de Servicio, visite el sitio web de Bunn-O-Matic, www.bunn.com. Este sitio es absolutamente GRATUITO y representa la manera más rápida de obtener las actualizaciones de catálogos y manuales más recientes. Para solicitar el Servicio Técnico, llame a Bunn-O-Matic Corporation al 1-800-286-6070.



GARANTÍA

Bunn-O-Matic Corp. ("Bunn") garantiza que el equipo fabricado por esta compañía está libre de defectos para su comercialización en lo que respecta materiales y mano de obra en el momento de su fabricación y hasta un año después de la fecha de instalación. Adicionalmente:

1.) Bunn garantiza que los circuitos electrónicos y tableros de control están libres de defectos para su comercialización en lo que respecta a los materiales y a la mano de obra durante dos años a partir de la fecha de instalación.

2.) Bunn garantiza que el compresor del equipo de refrigeración está libre de defectos para su comercialización en lo que respecta a los materiales y a la mano de obra durante dos años a partir de la fecha de instalación.

3.) Bunn garantiza que las cuchillas del equipo para moler el café molerán el mismo de acuerdo con el análisis de granulometría original de la fábrica durante tres años a partir de la fecha de instalación o por 13.600 kilogramos de café, lo que ocurra primero.

Esta garantía no se aplica a ningún equipo, componente o pieza que no haya sido fabricada por Bunn o que, a juicio de Bunn, se vea afectada por mal uso, descuido, alteración, instalación u operación impropia, mantenimiento o reparación indebida, daños o accidentes.

LA ANTERIOR GARANTÍA ES EXCLUSIVA Y SUSTITUYE A CUALQUIER OTRA GARANTÍA, ESCRITA U ORAL, EXPLÍCITA O IMPLÍCITA, E INCLUYE, PERO NO ESTÁ LIMITADA A CUALQUIER GARANTÍA IMPLÍCITA YA SEA DE COMERCIABILIDAD O CAPACIDAD PARA UNA IDONEIDAD PARA UNA CIERTA APLICACIÓN. Los agentes, concesionarios o empleados de Bunn no están autorizados para modificar a esta garantía u ofrecer garantías adicionales que causen obligaciones a Bunn. En consecuencia, las declaraciones hechas por tales individuos, ya sean orales o escritas, no constituyen garantías y no se debe depender de ellas.

El Comprador deberá notificar prontamente a Bunn de cualquier reclamo a ser hecho bajo la cobertura de esta garantía por vía telefónica al número (217) 529-6601 o por escrito al P.O. Box 3227, Springfield, Illinois, 62708-3227. Si Bunn lo solicita, el Comprador deberá enviar con portes pagados el equipo defectuoso a un establecimiento de servicio autorizado de Bunn. Si Bunn determina, a su única discreción, que el equipo no está cumple con los términos de la garantía, Bunn reparará el equipo sin cargo por repuestos durante el período cubierto por la garantía y sin cargos por mano de obra a través de un Representante de Servicios Autorizado de Bunn durante el período cubierto por la garantía. Si Bunn determina que la reparación no es viable, tendrá la opción de reemplazar el equipo o reembolsar el precio de compra del mismo.

EL RECURSO DEL COMPRADOR CONTRA BUNN POR EL INCUMPLIMIENTO DE CUALQUIER OBLIGACIÓN RESULTANTE DE LA VENTA DE ESTE EQUIPO, YA SEA DERIVADA DE LA GARANTÍA O DE OTRO RESPECTO, SE LIMITARÁ, COMO SE ESPECIFICA EN ESTE DOCUMENTO, A LA REPARACIÓN U OPCIÓN DE BUNN DE REEMPLAZO O REEMBOLSO.

En ninguna circunstancia, Bunn se hará responsable de cualquier otro daño o pérdida, incluidas, pero no limitados a, pérdidas de ganancias, pérdidas de ventas, pérdidas de utilización de equipos, instalaciones o servicios o cualquier otro tipo de daños concomitantes o emergentes.

AVISOS A LOS USUARIOS

El aviso de los pedestales debe conservarse en buenas condiciones. Reemplácelo si es ilegible o está dañado.

▲WARNING
DO NOT OVERLOAD CIRCUIT. ALWAYS ELECTRICALLY GROUND THE CHASSIS OR ADAPTOR PLUG. DO NOT DEFORM PLUG OR CORD. FOLLOW NATIONAL AND LOCAL ELECTRICAL CODES. KEEP COMBUSTIBLES AWAY.
FAILURE TO COMPLY RISKS EQUIPMENT DAMAGE, FIRE OR SHOCK HAZARD.
READ THE ENTIRE OPERATING MANUAL BEFORE USING THIS PRODUCT
00986.0000E 5/98 ©1994 Bunn-O-Matic Corporation

00986.0000

ADVERTENCIA

- NO SOBRECARGUE EL CIRCUITO.
 - CONECTE SIEMPRE A TIERRA EL ARMAZÓN O EL ENCHUFE DEL ADAPTADOR.
 - NO DEFORME EL ENCHUFE O CORDÓN.
 - RESPETE LOS CÓDIGOS ELÉCTRICOS NACIONALES Y LOCALES.
 - NO LO ACERQUE A LOS COMBUSTIBLES.
- DE NO CUMPLIR CON LO ANTERIOR SE PUEDEN PRODUCIR RIESGOS DE DAÑOS EN LOS EQUIPOS, INCENDIOS O DESCARGAS ELÉCTRICAS.
LEA TODO EL MANUAL DE OPERACIÓN ANTES DE USAR ESTE PRODUCTO.

ESPECIFICACIONES ELÉCTRICAS

Los pedestales tienen un cordón eléctrico y requieren un servicio bifilar monofásico de 120 VCA, 90 vatios en total para el 1SH, 180 vatios en total para el 2SH, o un servicio bifilar monofásico de 230 VCA, 90 vatios en total para el 1SH, 180 vatios en total para el 2SH.

LIMPIEZA

Se recomienda usar un paño humedecido enjuagado en un detergente líquido suave no abrasivo para limpiar todas las superficies de los equipos Bunn-O-Matic.