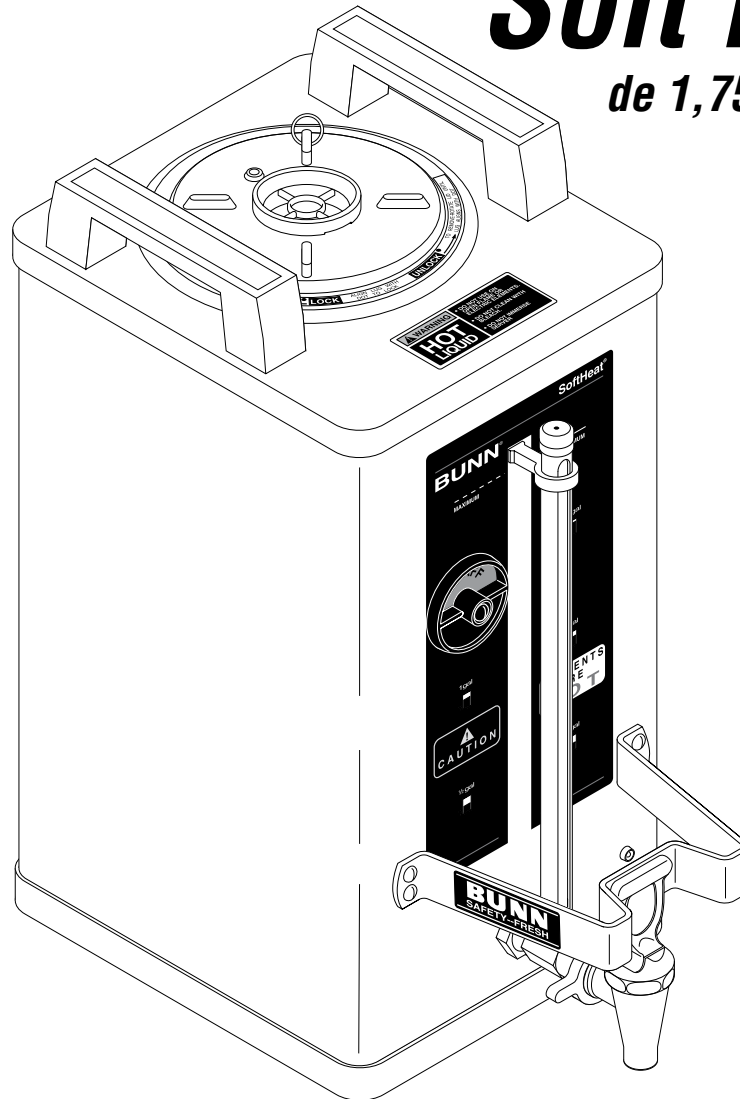


BUNN®

JARRA

Soft Heat®

de 1,75 Galones



MANUAL DE INSTALACIÓN Y OPERACIÓN

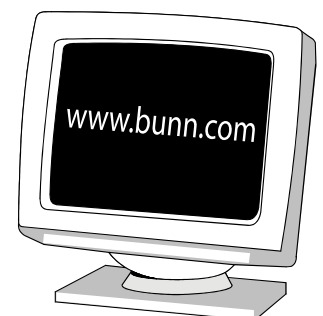
BUNN-O-MATIC CORPORATION

POST OFFICE BOX 3227

SPRINGFIELD, ILLINOIS 62708-3227

TELÉFONO: (217) 529-6601 FAX: (217) 529-6644

Para asegurarse de tener la revisión más reciente del Manual de Operación o ver el Catálogo Ilustrado de Piezas, el Manual de Programación o el Manual, de Servicio, visite el sitio web de Bunn-O-Matic, www.bunn.com. Este sitio es absolutamente GRATUITO y representa la manera más rápida de obtener las actualizaciones de catálogos y manuales más recientes. Para solicitar el Servicio Técnico, llame a Bunn-O-Matic Corporation al 1-800-286-6070.



GARANTÍA DE PRODUCTO COMERCIAL DE BUNN-O-MATIC

Bunn-O-Matic Corp. ("BUNN") garantiza el equipo que fabrica de la siguiente manera:

1) Todos los equipos excepto los que se especifican a continuación: garantía de 2 años para las piezas y de 1 año para la mano de obra.

2) El circuito electrónico y/o los tableros de control: garantía de 3 años tanto para las piezas como la mano de obra.

3) Los compresores del equipo de refrigeración: garantía de 5 años para las piezas y de 1 año para la mano de obra.

4) Los discos abrasivos del equipo molidor de café para que muele el café de acuerdo con el análisis granulométrico original de fábrica: tanto para las partes como la mano de obra garantía de 3 años o 30.000 libras de café, lo que se cumpla antes.

Los mencionados períodos de garantía rigen desde la fecha de instalación. BUNN garantiza que el equipo que fabrica estará comercialmente libre de defectos de material y de manufactura que pudieren existir en el momento de la fabricación y aparecer dentro del período de garantía pertinente. Esta garantía no se aplica a ningún equipo, componente o pieza que no haya sido fabricada por BUNN o que, a juicio de BUNN, haya sido afectada por uso indebido, negligencia, alteraciones, instalación u operación indebida, mantenimiento o reparaciones indebidas, daños o accidentes. Esta garantía está condicionada a que el Comprador 1) informe prontamente a BUNN sobre cualquier reclamo que se deba hacer bajo la presente garantía telefónicamente al (217) 529-6601 o por escrito a Casilla Postal 3227, Springfield, Illinois 62708-3227; 2) si BUNN lo solicitara, realice un envío prepago del equipo defectuoso a un local de servicios BUNN autorizado; y 3) reciba previa autorización por parte de BUNN estipulando que el equipo defectuoso se encuentra bajo garantía.

LA GARANTÍA ANTERIOR ES EXCLUSIVA Y EN LUGAR DE CUALQUIER OTRA GARANTÍA, ESCRITA U ORAL, EXPLÍCITA O IMPLÍCITA, INCLUIDA CUALQUIER GARANTÍA IMPLÍCITA DE COMERCIALIZACIÓN O IDONEIDAD PARA UN CIERTO FIN, PERO SIN LIMITARSE A ÉSTA. Los agentes, distribuidores o empleados de BUNN no están autorizados para modificar esta garantía o dar garantías adicionales que hagan responsable a BUNN. Según esto, las declaraciones hechas por dichos individuos, ya sean orales o escritas, no constituyen garantías y no se debe confiar en ellas.

Si BUNN determina a su propio juicio que el equipo no se ajusta a la garantía, BUNN, a su exclusiva elección mientras el equipo esté en garantía, 1) suministrará piezas de reemplazo y/o mano de obra sin cargo (durante los períodos de garantía correspondientes a las partes y mano de obra especificados anteriormente) para reparar los componentes defectuosos, siempre y cuando dicha reparación sea efectuada por un Representante de Servicios Autorizado de BUNN; o 2) reemplazará el equipo o reembolsará el precio de compra pagado por el equipo.

EL RECURSO DEL COMPRADOR CONTRA BUNN POR EL INCUMPLIMIENTO DE CUALQUIERA DE LAS OBLIGACIONES QUE SURGEN DE LA VENTA DE ESTE EQUIPO, YA SEAN ÉSTAS DERIVADAS DE LA GARANTÍA O DE CUALQUIER OTRA ÍNDOLE, SE LIMITARÁ, A EXCLUSIVA ELECCIÓN DE BUNN SEGÚN SE ESPECIFICA EN EL PRESENTE DOCUMENTO, A LA REPARACIÓN, EL REEMPLAZO O EL REEMBOLSO.

En ningún caso BUNN se hará responsable por cualquier otro daño o pérdida, incluyendo pero sin limitarse a, ganancias perdidas, ventas perdidas, pérdida de uso del equipo, reclamos de los clientes del comprador, costos de capital, costos de tiempo de parada, costos de equipos, instalaciones o servicios sustitutos, ni ningún otro daño especial, concomitante o emergente.

BrewWISE, BrewLOGIC, BrewMETER, BrewWIZARD, Bunn Gourmet, BUNN Gourmet Ice, BUNN Pour-O-Matic, BUNN, Bunn-O-Matic, Bunn-O-Matic, BUNNlink, BUNNserve, BUNNSERVE, BUNN Espresso, Cool Froth, DBC, Dr. Brew, Dual, EasyClear, EasyGard, Easy Pour, FlavorGard, Gourmet Ice, Gourmet Juice, High Intensity, IMIX, Infusion Series, Intellisteam, Quality Beverage Equipment Worldwide, The Mark of Quality in Beverage Equipment Worldwide, My Café, PowerLogic, Safety-Fresh, Scale-Pro, Silver Series, Single, Smart Funnel, Smart Hopper, SmartWAVE, Soft Heat, SplashGard, System III, ThermoFresh, 392, AutoPOD, AXIOM, Beverage Profit Calculator, Beverage Bar Creator, BUNNsource, Coffee At Its Best, Digital Brewer Control, Nothing Brews Like a BUNN, Pouring Profits, Pulse Wave, Signature Series, Smart Heat, Tea At Its Best, The Horizontal Red Line, Titan, Ultra, son marcas comerciales o marcas comerciales registradas de Bunn-O-Matic Corporation.

INTRODUCCIÓN

Esta jarra permite almacenamiento portátil y una distribución de hasta 6,6 litros (1-3/4 galones) de bebida caliente. El café puede ser preparado directamente en la jarra sin quitar la tapa cuando se utiliza con una cafetera BUNN® Dual® SH ó una Single® SH Su diseño anti-derrame reduce las oportunidades de quemaduras y salpicaduras con bebida caliente.

USO DE LA JARRA

Simplemente elija el volumen deseado de la tanda de preparación de café con el interruptor rotatorio de la cafetera y ponga la jarra debajo del embudo de goteo Pueden prepararse tandas de 1,9 litros (medio galón), 3,8 litros (un galón) o 5,7 litros (galón y medio) de café, en la jarra. Pulse y suelte el interruptor START (comienzo) para iniciar y completar un ciclo de preparación de café. Ponga el indicador de café descafeinado en la posición correcta para el tipo de café que está preparando. Inmediatamente el café CALIENTE fresco se encuentra disponible en la llave.

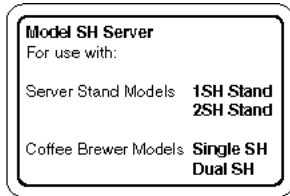
NOTA —Asegúrese de no sobrellenar la jarra.

AVISOS A LOS USUARIOS

Los avisos en esta jarra deben conservarse en buenas condiciones. Reemplace las etiquetas ilegibles o dañadas.



#26186.0000



#28056.0000



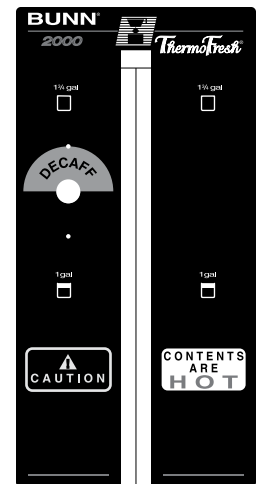
#28151.0000

ADVERTENCIA

- LÍQUIDO CALIENTE
- NO USE SOBRE LLAMA ABIERTA O EN ELEMENTOS ELÉCTRICOS
- NO LIMPIAR CON BLANQUEADORES
- NO SUMERJA LA JARRA

Jarra Modelo SH

Para utilizarse con: Modelos de Pedestales de Jarra_ **1SH Stand_2SH Stand** Modelos de Cafeteras_ **Single SH_ Dual SH**



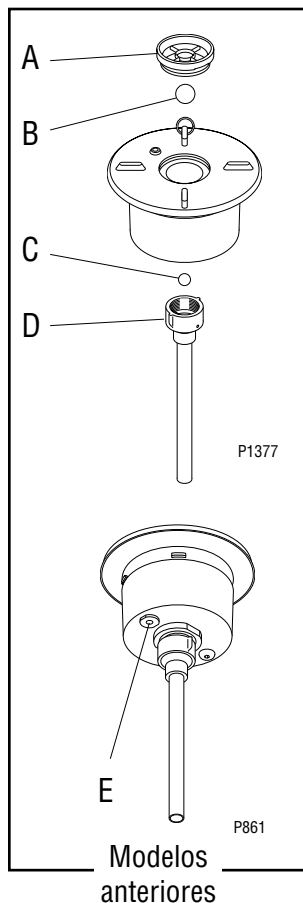
#26178.0001

¡ATENCIÓN
CONTENDIDO CALIENTE

LIMPIEZA

NOTA - Bunn-O-Matic recomienda el detergente para lavaplatos CASCADE® para una limpieza completa. NO utilice blanqueadores.

CASCADE® es una marca registrada de Procter & Gamble Co., Cincinnati, Ohio.



1. Gire todo el conjunto de la tapa un cuarto de vuelta hacia la izquierda para quitarla para su limpieza diaria en el lavaplatos.
2. Quite la tapa de retención (A), la bola (B) en modelos anteriores solamente, el conjunto del tubo de entrada (D) y la bola (C) en modelos anteriores solamente, de la tapa para su limpieza. Se quitan destornillando hacia la izquierda.
3. Limpie el orificio de ventilación (E) en el fondo del conjunto de la tapa con el cepillo suministrado (#26367.0000)(en modelos anteriores solamente,).
4. Luego de su limpieza, vuelva a montar el conjunto de la tapa, con cuidado de volver a instalar todas las piezas.
5. Desmonte la llave para una limpieza completa. Limpie el vástago de la llave con el cepillo suministrado (#00674.0000).
6. Limpie la mirilla con el cepillo suministrado (#26367.0000).
7. Limpie todas las restantes superficies con un paño humedecido enjuagado en un detergente líquido suave no abrasivo.
8. Enjuague completamente toda la jarra luego de su limpieza.
9. Llénela con agua a temperatura de preparación de café y déjela llena toda la noche.

NOTA - Antes de preparar el café vacíe la jarra de agua.

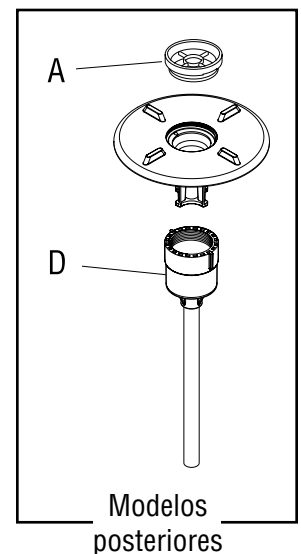


DIAGRAMA ESQUEMÁTICO DE CONEXIONES PARA LA JARRA SH

