

---

# BUNN®

## TD4 & TD4T

Depósito duo  
DISTRIBUIDORES DE TÉ/CAFÉ HELADO

---



## INFORMACIONES DE USO Y DE CUIDADO

### INTRODUCCIÓN

Este distribuidor está diseñado para contener y servir hasta 7,6 litros (2 galones) de bebida fría en cada uno de los dos depósitos en lugares remotos. Los dos depósitos independientes, cada uno con su propia llave, permiten servir dos clases diferentes de bebidas. Unos indicadores bien visibles del frente del distribuidor muestran cuando es necesario rellenar cualquiera de los depósitos.

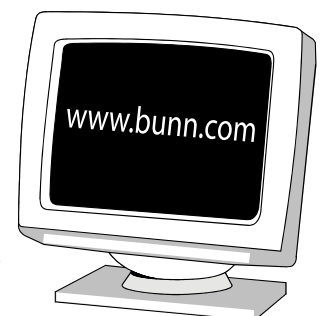
---

**BUNN-O-MATIC CORPORATION**

POST OFFICE BOX 3227

SPRINGFIELD, ILLINOIS 62708-3227

TELÉFONO: (217) 529-6601 FAX: (217) 529-6644



## GARANTÍA DE PRODUCTO COMERCIAL DE BUNN-O-MATIC

Bunn-O-Matic Corp. ("BUNN") garantiza el equipo que fabrica de la siguiente manera:

1) Todos los equipos excepto los que se especifican a continuación: garantía de 2 años para las piezas y de 1 año para la mano de obra.

2) El circuito electrónico y/o los tableros de control: garantía de 3 años tanto para las piezas como la mano de obra.

3) Los compresores del equipo de refrigeración: garantía de 5 años para las piezas y de 1 año para la mano de obra.

4) Los discos abrasivos del equipo molidor de café para que muele el café de acuerdo con el análisis granulométrico original de fábrica: tanto para las partes como la mano de obra garantía de 3 años o 30.000 libras de café, lo que se cumpla antes.

Los mencionados períodos de garantía rigen desde la fecha de instalación. BUNN garantiza que el equipo que fabrica estará comercialmente libre de defectos de material y de manufactura que pudieren existir en el momento de la fabricación y aparecer dentro del período de garantía pertinente. Esta garantía no se aplica a ningún equipo, componente o pieza que no haya sido fabricada por BUNN o que, a juicio de BUNN, haya sido afectada por uso indebido, negligencia, alteraciones, instalación u operación indebida, mantenimiento o reparaciones indebidas, daños o accidentes. Esta garantía está condicionada a que el Comprador 1) informe prontamente a BUNN sobre cualquier reclamo que se deba hacer bajo la presente garantía telefónicamente al (217) 529-6601 o por escrito a Casilla Postal 3227, Springfield, Illinois 62708-3227; 2) si BUNN lo solicitara, realice un envío prepago del equipo defectuoso a un local de servicios BUNN autorizado; y 3) reciba previa autorización por parte de BUNN estipulando que el equipo defectuoso se encuentra bajo garantía.

**LA GARANTÍA ANTERIOR ES EXCLUSIVA Y EN LUGAR DE CUALQUIER OTRA GARANTÍA, ESCRITA U ORAL, EXPLÍCITA O IMPLÍCITA, INCLUIDA CUALQUIER GARANTÍA IMPLÍCITA DE COMERCIALIZACIÓN O IDONEIDAD PARA UN CIERTO FIN, PERO SIN LIMITARSE A ÉSTA.** Los agentes, distribuidores o empleados de BUNN no están autorizados para modificar esta garantía o dar garantías adicionales que hagan responsable a BUNN. Según esto, las declaraciones hechas por dichos individuos, ya sean orales o escritas, no constituyen garantías y no se debe confiar en ellas.

Si BUNN determina a su propio juicio que el equipo no se ajusta a la garantía, BUNN, a su exclusiva elección mientras el equipo esté en garantía, 1) suministrará piezas de reemplazo y/o mano de obra sin cargo (durante los períodos de garantía correspondientes a las partes y mano de obra especificados anteriormente) para reparar los componentes defectuosos, siempre y cuando dicha reparación sea efectuada por un Representante de Servicios Autorizado de BUNN; o 2) reemplazará el equipo o reembolsará el precio de compra pagado por el equipo.

**EL RECURSO DEL COMPRADOR CONTRA BUNN POR EL INCUMPLIMIENTO DE CUALQUIERA DE LAS OBLIGACIONES QUE SURGEN DE LA VENTA DE ESTE EQUIPO, YA SEAN ÉSTAS DERIVADAS DE LA GARANTÍA O DE CUALQUIER OTRA ÍNDOLE, SE LIMITARÁ, A EXCLUSIVA ELECCIÓN DE BUNN SEGÚN SE ESPECIFICA EN EL PRESENTE DOCUMENTO, A LA REPARACIÓN, EL REEMPLAZO O EL REEMBOLSO.**

En ningún caso BUNN se hará responsable por cualquier otro daño o pérdida, incluyendo pero sin limitarse a, ganancias perdidas, ventas perdidas, pérdida de uso del equipo, reclamos de los clientes del comprador, costos de capital, costos de tiempo de parada, costos de equipos, instalaciones o servicios sustitutos, ni ningún otro daño especial, concomitante o emergente.

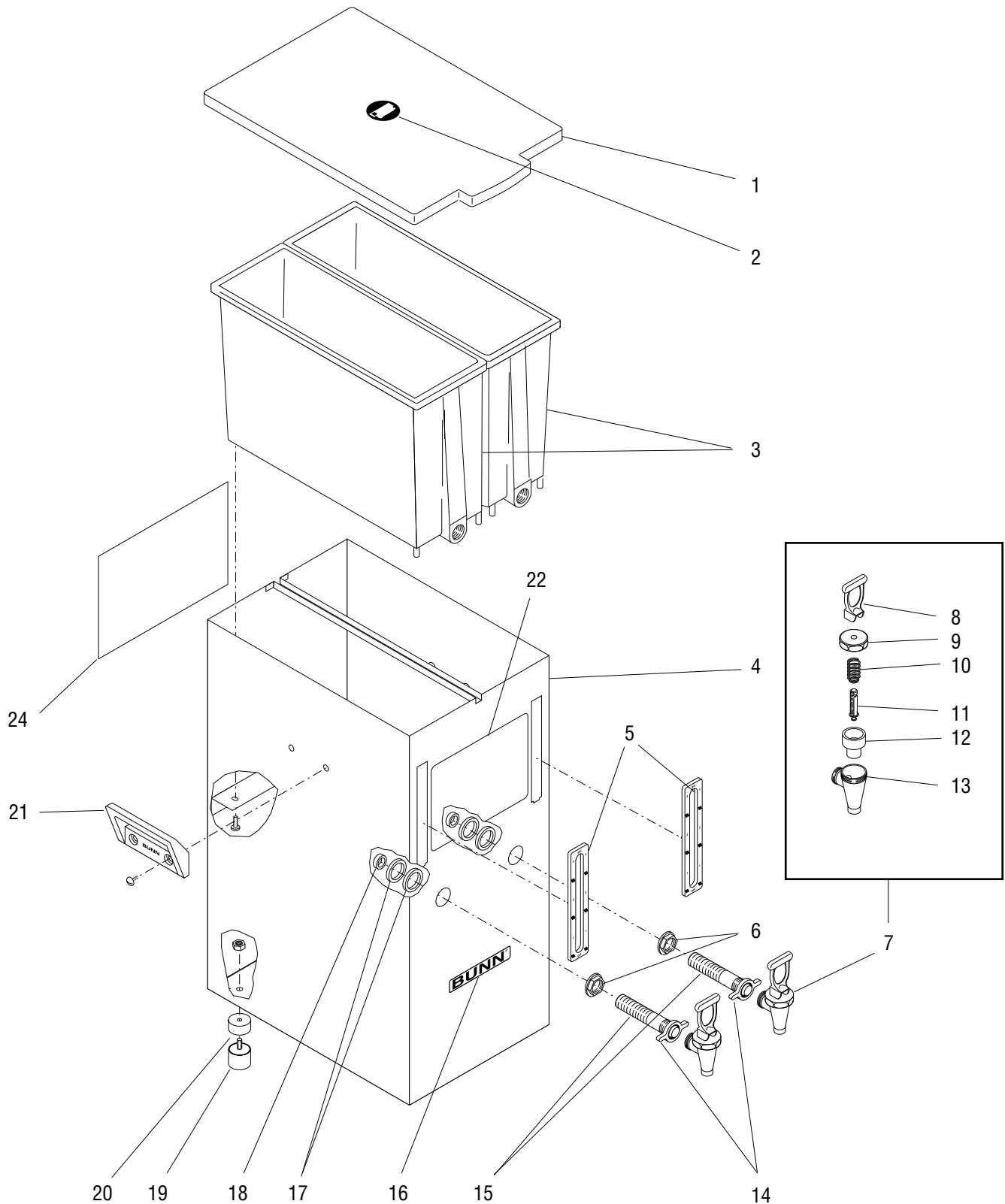
BrewWISE, BrewLOGIC, BrewMETER, BrewWIZARD, Bunn Gourmet, BUNN Gourmet Ice, BUNN Pour-O-Matic, BUNN, Bunn-OMatic, Bunn-O-Matic, BUNNlink, BUNNserve, BUNNSERVE, BUNN Espresso, Cool Froth, DBC, Dr. Brew, Dual, EasyClear, EasyGard, Easy Pour, FlavorGard, Gourmet Ice, Gourmet Juice, High Intensity, IMIX, Infusion Series, Intellisteam, Quality Beverage Equipment Worldwide, The Mark of Quality in Beverage Equipment Worldwide, My Café, PowerLogic, Safety-Fresh, Scale-Pro, Silver Series, Single, Smart Funnel, Smart Hopper, SmartWAVE, Soft Heat, SplashGard, System III, ThermoFresh, 392, AutoPOD, AXIOM, Beverage Profit Calculator, Beverage Bar Creator, BUNNsource, Coffee At Its Best, Digital Brewer Control, Nothing Brews Like a BUNN, Pouring Profits, Pulse Wave, Signature Series, Smart Heat, Tea At Its Best, The Horizontal Red Line, Titan, Ultra, son marcas comerciales o marcas comerciales registradas de Bunn-O-Matic Corporation.

## **LIMPIEZA**

### **PRECAUCIÓN – LIMPIE E HIGIENE SU DISTRIBUIDOR DE TÉ/CAFÉ HELADO DIARIAMENTE**

1. Gire la tuerca mariposa de la llave en sentido horario y retire la llave del distribuidor.
2. Limpie a fondo toda la superficie interna del distribuidor y el mango de la llave con el cepillo N° 00674.0000 y una solución de agua y detergente suave. Enjuague el distribuidor y el mango con agua tibia.
3. Desmonte la llave. El procedimiento de limpieza de la llave requiere un fregadero con 3 compartimientos. Lave a fondo todas las piezas de la llave en una solución de agua y detergente suave en el primer fregadero. Enjuague las piezas en agua caliente en el segundo fregadero. Higienice las piezas durante un minuto en una solución de cloro tibia a 24°C (75°F) (50 -100 ppm) en el tercer fregadero. No utilice lejía concentrada, sino una solución con agua de 50 a -100 ppm de cloro. Vuelva a montar la llave y fíjela al distribuidor.
4. Higienice todas las superficies expuestas del distribuidor con una solución de cloro tibia a 24°C (75°F) (100 ppm como mínimo). Vacíe el distribuidor y enjuague todo a fondo.
5. Lave toda la superficie exterior del distribuidor con un paño humedecido limpio.

### **PRECAUCIÓN – NO GUARDE EL TÉ O CAFÉ HELADO DURANTE LA NOCHE.**



ÍTEM	Nº DE PIEZA	CANT.	DESCRIPCIÓN
1	27155.1000	1	Tapa, depósito (Incluye ítem 2)
2	00778.0000	1	Calcomanía, BUNN
3	26941.1000	2	Depósito (Incluye ítem 18)
	01364.0000	4	Tornillo, cabeza semiesférica N° 6 x 0,312" (autorroscante)
4	-----	1	Carcasa (no disponible)
5	39786.0001	2	Mirilla, con marcas
6	03292.0001	2	Tuerca, mango de llave
7	03260.0001	2	Conjunto de llave, negra (Incluye ítems 8 a 13)
	03260.0002	2	Conjunto de llave, negra (dulcificador/sin dulcificador)
8	29163.0001	2	Palanca de la llave (vea ítem 25)
	29613.0003	2	Palanca de la llave (dulcificador/sin dulcificador)(vea ítem 25)
9	29165.0001	2	Casquete de la llave
10	00601.0000	2	Resorte de la llave (vea ítem 25)
11	29164.0000	2	Vástago de la llave (vea ítem 25)
12	00600.0000	2	Cubeta de la llave (vea ítem 25)
13	-----	2	Cuerpo de la llave (no disponible, pedir ítem 7)
14	03093.0002	2	Tuerca mariposa de la llave
15	26914.0000	2	Juego de mango de la llave (Incluye ítems 6 y 14)
16	00651.0000	1	Calcomanía, BUNN
17	27169.0000	4	Arandela
18	03099.0000	2	Junta, mango de llave
19	00754.0001	4	Pata de plástico, negra
	23700.0000	4	Tuerca Keps 0,25"-20
20	00752.0000	4	Cubierta
21	03710.0002	2	Palanca, negra
	02325.0000	4	Tornillo, cabeza semiesférica 0,25"-20 x 0,312"
22	21143.0000	1	Calcomanía, Café helado recién percolado (sólo TD4T)
23	00674.0000	1	Cepillo, limpieza (no ilustrada)
24	27294.0000	1	Calcomanía, Limpieza del depósito
25	29166.0001	-	Juego de reparación de la llave (negra) (Incluye ítems 8, 10, 11 y 12)
	29166.0002	-	Juego de reparación de la llave (dulcificador/sin dulcificador) (Incluye ítems 8, 10, 11 y 12)
	41183.0000	-	Juego de reparación de la llave (dulcificador/sin dulcificador) (Incluye ítems 7 y 14)