

BUNN®

MHG
zur Verwendung mit
Smart Funnel®



INSTALLATIONS- UND BEDIENUNGSHANDBUCH **BUNN-O-MATIC CORPORATION**

POST OFFICE BOX 3227
SPRINGFIELD, ILLINOIS 62708-3227
TELEFON: (217) 529-6601 FAX: (217) 529-6644

Wenn Sie einen bebilderten Teilekatalog erhalten möchten, besuchen Sie die Bunn-O-Matic Website unter www.bunn.com. Dies ist KOSTENLOS und die schnellste Möglichkeit, den Katalog zu erhalten. Wenn Sie eine gedruckte Version des bebilderten Teilekatalogs per Post zugesandt haben möchten, nehmen Sie unter der Tel.-Nr. 1-800-286-6070 Kontakt zur Bunn-O-Matic Corporation auf.

INHALT

Hinweise für den Benutzer	3
Elektrische Anforderungen	3
Bedienelemente.....	3
Erstinbetriebnahme und Programmierung	4
Reinigung	4
Mahlen von Kaffee	4
Anpassungen	5
Kommunikation mit dem Mahlwerk	6
Schaltplan	12

EINFÜHRUNG

Dieses Gerät kann bis zu fünf Pfund ganzer Kaffeebohnen in einem Vorratsbehälter aufnehmen und diese mit voreingestellten Mahlgrad und Menge in einen bereitgestellten Filtereinsatz mit Filter der meisten gewerblichen Kaffeebrühgeräte mahlen. Das Gerät ist nur für den Einsatz in Innenräumen auf einer stabilen Arbeitsfläche/Regal vorgesehen. Oberhalb des Mahlwerks muss ausreichend Platz vorhanden sein, um beim Nachfüllen von Kaffeebohnen die Deckel anheben zu können. Nur für Kaffee in ganzen Bohnen verwenden.

Der Mahlgrad ist werkseitig auf die Tropf-Spezifikationen voreingestellt, die vom United States Department of Commerce (US-Handelsministerium) herausgegeben und vom Coffee Brewing Center des Pan American Coffee Bureau übernommen wurden. Es können sowohl die werkseitigen Einstellungen für die Menge als auch für den Mahlgrad angepasst werden.

BUNN-O-MATIC GEWÄHRLEISTUNG

Die Bunn-O-Matic Corp. ("BUNN") bietet für die von ihr hergestellten Geräte die folgende Gewährleistung:

- 1) Für alle Geräteteile außer den nachstehend genannten: 2 Jahre auf Teile und 1 Jahr auf Arbeit.
- 2) Elektronik- und/oder Steuerungsplatinen: 3 Jahre auf Teile und Arbeit.
- 3) Kompressoren der Kühleinheit: 5 Jahre auf Teile und 1 Jahr auf Arbeit.
- 4) Auf die Mahlrollen des Mahlwerks, dass sie Kaffee so mahlen, dass er der ursprünglichen Siebanalyse im Werk entspricht: 3 Jahre auf Teile und Arbeit oder 30.000 Pfund Kaffee, was immer zuerst erreicht wird.

Diese Gewährleistungsperioden gelten ab dem Zeitpunkt der Installation. BUNN gewährleistet, dass das von ihr hergestellte Gerät zur Zeit der Herstellung wirtschaftlich frei von Material- und Fabrikationsfehlern ist und innerhalb der entsprechenden Gewährleistungsperiode keine Material- und Fabrikationsfehler auftreten werden. Von der Gewährleistung ausgenommen sind alle Geräte, Bauteile oder Teile, die nicht von BUNN gefertigt wurden oder die, nach BUNNs Beurteilung, durch Missbrauch, Vernachlässigung, Veränderung, unsachgemäße Installation oder unsachgemäßen Betrieb, unsachgemäße Wartung oder Reparatur, durch Beschädigung oder einen Unfall beeinträchtigt wurden. Diese Gewährleistung gilt unter der Bedingung, dass 1) der Käufer BUNN unverzüglich unter der Nummer (217) 529-6601 oder schriftlich an die Anschrift Post Office Box 3227, Springfield, Illinois, 62708-3227, jeden Anspruch mitteilt, der im Rahmen dieser Gewährleistung erhoben wird; 2) auf BUNNs Aufforderung das defekte Gerät frachtfrei an eine anerkannte BUNN Werkstatt sendet; und 3) nach vorheriger Anerkennung durch BUNN, dass für das defekte Gerät Garantieansprüche bestehen.

TDIE VORSTEHENDE GEWÄHRLEISTUNG IST EXKLUSIV UND TRITT AN DIE STELLE ALLER ANDEREN SCHRIFTLICHEN ODER MÜNDLICHEN, AUSDRÜCKLICHEN ODER GESETZLICHEN GEWÄHRLEISTUNG, EINSCHLIESSLICH, JEDOCH NICHT BEGRENZT AUF GESETZLICHE GEWÄHRLEISTUNGEN DER HANDELSÜBLICHEN QUALITÄT ODER EIGNUNG FÜR EINEN BESTIMMTEN ZWECK.

Die Vertreter, Händler oder Angestellten von BUNN sind nicht bevollmächtigt, diese Gewährleistung zu verändern oder zusätzliche, für BUNN bindende Gewährleistungen anzubieten. Dementsprechend gelten Aussagen solcher Personen, ob in mündlicher oder schriftlicher Form, nicht als Gewährleistungen und niemand sollte sich auf solche verlassen. Wenn BUNN nach eigenem Ermessen bestimmt, dass das Gerät nicht der Gewährleistung entspricht, während noch Garantieansprüche für das Gerät bestehen, wird BUNN entweder 1) ohne Berechnung Ersatzteile und/oder Arbeit (während der entsprechenden oben genannten Gewährleistungsperiode) liefern, um die defekten Teile zu reparieren, vorausgesetzt, dass die Reparatur von einem Authorized Service Representative (Anerkannte Kundendienststelle) durchgeführt wird; oder 2) das Gerät ersetzen oder den Kaufpreis für das Gerät erstatten.

DER RECHTSBEHELFE DES KÄUFERS GEGEN BUNN FÜR DIE VERLETZUNG EINER AUS DEM VERKAUF DES GERÄTS ENTSTEHENDEN VERPFLICHTUNG OB IM RAHMEN DER GEWÄHRLEISTUNG ODER IN ANDERER WEISE, IST WIE HIERIN FESTGELEGT AUF REPARATUR ODER, AUSSCHLIESSLICH NACH BUNNS ERMESSEN, AUF ERSATZ ODER RÜCKVERGÜTUNG BESCHRÄNKT.

In keinem Fall haftet BUNN für andere Schäden oder Verluste, einschließlich, jedoch nicht begrenzt auf entgangene Gewinne, entgangene Verkäufe, Nutzungsausfall, Ansprüche von Kunden des Käufers, Kapitalkosten, Stillstandskosten, Kosten für Ersatzgeräte, -anlagen bzw. Ersatzdienstleistungen oder alle anderen speziellen, mittelbaren oder Folgeschäden.

BUNN, MHG und Smart Funnel sind entweder Warenzeichen oder eingetragene Warenzeichen der Bunn-O-Matic® Corporation.

HINWEISE FÜR DEN BENUTZER

Alle in diesem Handbuch und auf dem Gerät angegebenen Hinweise sollten gelesen und befolgt werden. Sie dienen Ihrem Schutz. Jedes am Gerät angebrachte Schild sollte in gutem Zustand gehalten werden. Unleserliche oder beschädigte Schilder/Aufkleber sind auszutauschen.

⚠️ WARNUNG
<ul style="list-style-type: none">◆ Nur an einem richtig abgesicherten Stromkreis betreiben, der für die angegebene Last ausgelegt ist.◆ Das Gerätechassis elektrisch erden.◆ Nationale/örtliche elektrische Vorschriften beachten.◆ Nicht in der Nähe brennbarer Materialien betreiben.
Wenn ein Verlängerungskabel verwendet wird, muss es kürzer sein als 6 m (bei einem Kabel mit 3 x 1,5 mm ²) bzw. kürzer als 3 m (bei einem Kabel mit 3 x 0,75 mm ²).
BEI NICHTBEACHTUNG BESTEHT DIE GEFAHR VON GERÄTESCHÄDEN, FEUER ODER ELEKTRISCHEN SCHLÄGEN
LESEN SIE DAS GESAMTE BEDIENUNGSHANDBUCH EINSCHLIESSLICH DER GARANTIEBEDINGUNGEN, BEVOR SIE DIESES PRODUKT KAUFEN ODER IN BETRIEB NEHMEN.
20545.0001C 02/07 © 1990 Bunn-O-Matic Corporation

#20545.0000

⚠️ VORSICHT
VERLETZUNGSGEFAHR!
FINGER UND FREMDKÖRPER AUS DEM VORRATSBEHÄLTER UND DER MAHLWERKÖFFNUNG FERNHALTEN.

#05876.0000

⚠️ WARNUNG
Zur Vermeidung von elektrischen Schlägen das Gehäuse nicht abnehmen oder öffnen. Das Gerät enthält keine vom Benutzer zu wartenden Teile.
Nur für autorisiertes Fachpersonal.servicing. Vor Wartungsarbeiten Gerät von der Stromversorgung trennen.

#37881.0000

ELEKTRISCHE ANFORDERUNGEN

Nähere Angaben bezüglich des Stromanschlusses sind dem Typenschild am Mahlwerk sowie den örtlichen/nationalen elektrischen Vorschriften zu entnehmen.

Dieses Mahlwerk verfügt über ein fest angebrachtes konfektioniertes Anschlusskabel und benötigt einen geerdeten 2-Leiter-Anschluss mit folgenden Daten:

120 Volt Wechselstrom, 15 A, einphasig, 60 Hz (für Mahlwevrke im Inland).

230 Volt Wechselstrom, 10 A, einphasig, 50 Hz (für die meisten Mahlwerke im Ausland).

100 Volt Wechselstrom, 15 A, einphasig (für einige Mahlwerke im Ausland).

BEDIENELEMENTE

Mahltaste (a)

Durch Drücken wird ein zeitlich gesteuerter Mahlzyklus ausgelöst.

Stopptaste (b)

Durch Drücken wird der Mahlvorgang beendet.

®-Taste (c)

Durch Drücken der Taste ® erhält man Zugang zur Programmierung (siehe Seite 6).



Tasten zur Auswahl des Vorratsbehälters und der Menge (d)

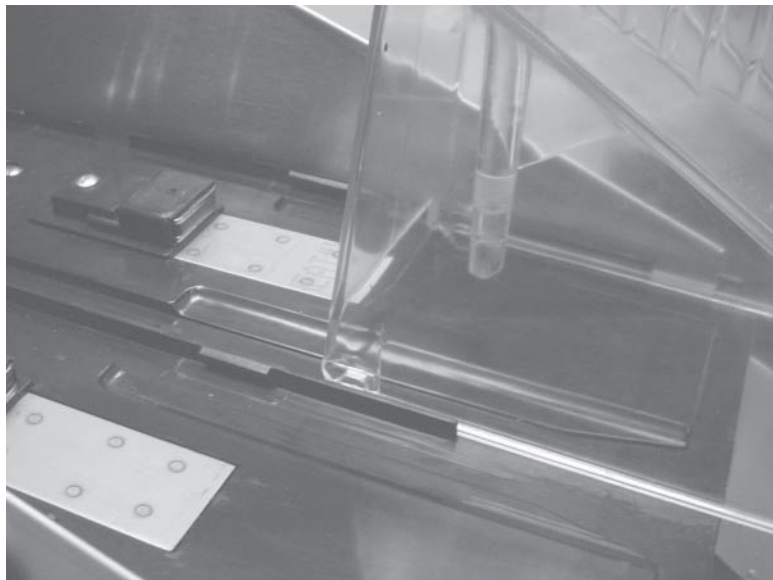
Diese Tasten befinden sich an den Filtereinsatz-Darstellungen auf jeder Seite des Mahlwerks mit zusammen 6 Tasten. Durch die Auswahl einer dieser Tasten werden die Menge des Mahlguts und die Seite gewählt, auf der gemahlen werden soll. Beispiel: Durch die Auswahl der unteren Taste auf der linken Seite werden ausreichend Kaffeebohnen aus dem linken Vorratsbehälter des Mahlwerks gemahlen, um die im Brühgerät einprogrammierte Menge zu brühen.

Steuerungsplatine

Die Steuerungsplatine legt die Menge der Bohnen fest, die während eines Mahlzyklus aus dem Vorratsbehälter entnommen werden. Der Zeitgeber kann so angepasst werden, dass aus jedem Vorratsbehälter und für jede Brühmenge eine unterschiedliche Menge Bohnen entnommen wird. Die Zeitskala reicht dabei von 0,4 bis 99,9 Sekunden. Die Tabelle mit den Zeitgebereinstellungen befindet sich im Abschnitt "Anpassungen" (Seite 7).

ERSTINBETRIEBNAHME UND PROGRAMMIERUNG

1. Das Mahlwerk funktioniert erst, wenn ein Vorratsbehälter auf dem Mahlwerk angebracht wurde, in dessen Chip eine Kaffee-Bezeichnung einprogrammiert ist.
2. Zur Programmierung des Vorratsbehälterchips siehe im Einstellungsmenü "NAME HOPPER" (Vorratsbehälter benennen).
3. Den oberen Deckel abnehmen. Die Vorratsbehälteraufnahme von allen Fremdkörpern und Verpackungsmaterial reinigen.
4. Das Mahlwerk einstecken. Einen Vorratsbehälter oben auf dem Mahlwerk anbringen, dabei die Rückseite des Behälters vor der metallenen Sperre und innerhalb der Mittelunterteilung anordnen. Den Behälter gerade nach hinten schieben, bis dieser oben am Mahlwerk eingerückt ist. Sobald der Vorratsbehälter voll eingerückt ist, erscheint auf der LCD-Anzeige die Kaffeebezeichnung. Zum Abnehmen des Behälters diesen am Griff fassen und gerade nach vorne ziehen, bis er frei von der metallenen Sperre ist. Dann den Behälter abnehmen.
5. Die Fächer der Vorratsbehälter mit ganzen Kaffeebohnen füllen. (Fassungsvermögen jeweils ca. 5 Pfund). Das Mahlwerk ist nun einsatzbereit.



REINIGUNG

Für die Reinigung aller Oberflächen von Bunn-O-Matic-Geräten empfiehlt sich die Verwendung eines feuchten Tuches und eines beliebigen milden, nicht scheuernden, flüssigen Spülmittels. Darauf achten, den Vorratsbehälter nicht mit scheuernden Materialien zu verkratzen. Durch regelmäßige Reinigung behält sieht Mahlwerk viele Jahre lang wie neu aus.

MAHLEN VON KAFFEE

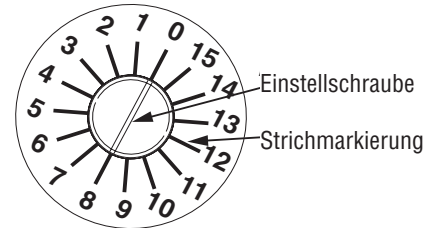
1. Durch Sichtkontrolle prüfen, dass sich ausreichend Kaffeebohnen im ausgewählten Vorratsbehälter befinden.
2. Einen Papierfilter in den Filtereinsatz legen. Der Filter muss im Filtereinsatz glatt anliegen und darf nicht schräg eingelegt sein.
3. Den Filtereinsatz auf die Führungen setzen und bis zum Anschlag einschieben.
4. Die Brühmenge und die Seite des Mahlwerks wählen, die zu verwenden sind.
5. Die Taste **MAHLEN** drücken. Der Mahlvorgang wird automatisch gestoppt, wenn die vorgegebene Menge Kaffeemehl in den Filtereinsatz gemahlen wurde. Durch Drücken der Taste **STOPP** wird der Mahlvorgang beendet.

ANPASSUNGEN

Der Mahlgrad kann von sehr fein bis sehr grob eingestellt werden. Die Menge kann für den Einsatz in den meisten gewerblichen Kaffee-Brühgeräten angepasst werden. Anpassungen sollten wie nachstehend beschrieben erfolgen. Eine Änderung der Mahlrolleneinstellung verändert auch die ausgegebene Menge. Jeder Anpassung der Mahlrollen muss eine Anpassung des Zeitgebers folgen.

Anpassung der Mahlrollen

1. Das Bedienfeld unter die Metallhaken unten an der Öffnung einhängen.
2. Das Einstellungs Menü "TEST OUTPUTS" (Ausgänge testen) – "GRIND MOTOR" (Mahlwerkmotor) aufrufen (siehe Seite 9). Den Mahlwerkmotor einschalten.
3. Nachdem der ganze Kaffee in der Mahlkammer aufgebraucht wurde, die Einstellschraube ganz langsam im Uhrzeigersinn drehen, bis ein metallisches Heulgeräusch zu hören ist, das von den aneinander reibenden Mahlrollen verursacht wird. (Möglicherweise muss mehr als ein Mahlvorgang gestartet werden, bis das Geräusch zu hören ist.)
4. Die Kunststoff-Mahlanzeige drehen, bis die "0" (Null) an der Anzeige am Schraubenschlitz ausgerichtet ist.
5. Die folgenden Einstellungen entsprechen ungefähr den Mahlgradempfehlungen des CBC (Coffee Brewing Center).



P2820

Dazu die Einstellschraube gegen den Uhrzeigersinn bis zur nachstehend angegebenen und gewünschten Einstellung drehen.

FEINES MAHLGUT: Die Einstellschraube bis zur Markierung "7" gegen den Uhrzeigersinn drehen.

OPTIMALES MAHLGUT: Die Einstellschraube bis zur Markierung "8" gegen den Uhrzeigersinn drehen.

NORMALES (GROBES) MAHLGUT: Die Einstellschraube bis zur Markierung "12" gegen den Uhrzeigersinn drehen.

KOMMUNIKATION MIT DEM MAHLWERK (Forts.) Anpassung des Zeitgebers (Steuerungsplatine)

Für jeden Vorratsbehälter können drei verschiedene Brühmengen ausgewählt werden. Jede Brühmenge kann einzeln angepasst werden, indem die Zeitdauer eingestellt wird, die der Schieber öffnet, um Kaffeebohnen in die darunter liegende Mahlkammer fallen zu lassen. Durch eine zweite Zeitstellung wird für jede Brühmenge festgelegt, wie lange der Mahlwerkmotor nach Schließen des Schieber noch weiter läuft. Dieser Zeitraum ist ausreichend lang eingestellt, um sicherzustellen, dass alle in die Mahlkammer gefallenen Bohnen gemahlen und ausgegeben werden.

1. Die Mahlwerkeinstellungen festlegen. (Die Werksvoreinstellung ist "optimal". Um andere Einstellungen festzulegen, siehe vorigen Abschnitt.)
2. Anhand der nachstehenden Tabelle die ungefähre Zeitgebereinstellung für den gewünschten Mahlgrad und die gewünschte Kaffeemenge ermitteln.
3. Im Einstellmenü zu "REVIEW RECIPES" (Rezepte überprüfen) - "MODIFY" (Ändern) wechseln (siehe Seite 8), um die Zeiten für Mahlen und Nachlauf einzustellen.

HINWEIS: Wenn im Einstellmodus 60 Sekunden lang keine Tasten gedrückt werden, kehrt das Mahlwerk wieder zum Normalbetrieb zurück und behält alle Einstellungen bei, die im Einstellmodus durchgeführt wurden.

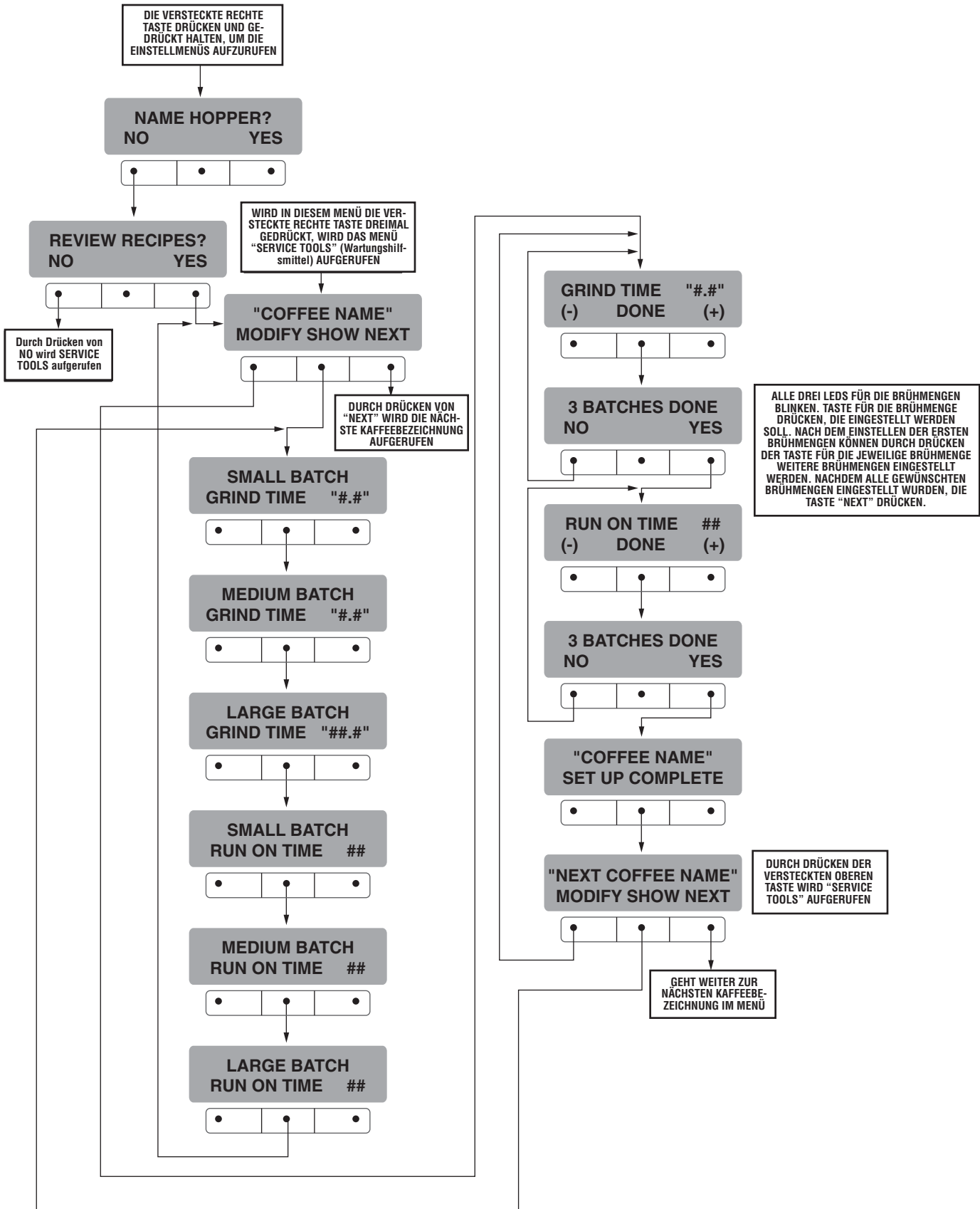
UNGEFÄHRE ZEITGEBEREINSTELLWERTE IN SEKUNDEN.

Gewicht (Unzen)	Fein (7*)	Optimal (8*)	Normal (12*)
1.5	0.5	0.5	0.5
1.75	0.7	0.6	0.6
2.0	1.0	0.8	0.8
2.25	1.4	1.4	1.2
2.5	1.9	1.8	1.6
2.75	2.4	2.2	2.0
3.0	2.9	2.7	2.5
3.25	3.3	3.1	2.9
4.0	4.8	4.4	4.0
6.0	8.6	7.9	7.5
8.0	12.0	11.5	10.9
10.0	15.7	15.1	14.1
12.0	19.6	18.5	17.5
14.0	23.5	22.0	20.9
16.0	27.0	25.3	24.3

- * Markierung an der Mahlanzeige Siehe Abschnitt Anpassung der Mahlrollen.
- + Dies sind ungefähre Zeitgeberwerte für normal gerösteten Kaffee. Die Einstellungen sind je nach Art und Röstgrad des Kaffees verschieden.

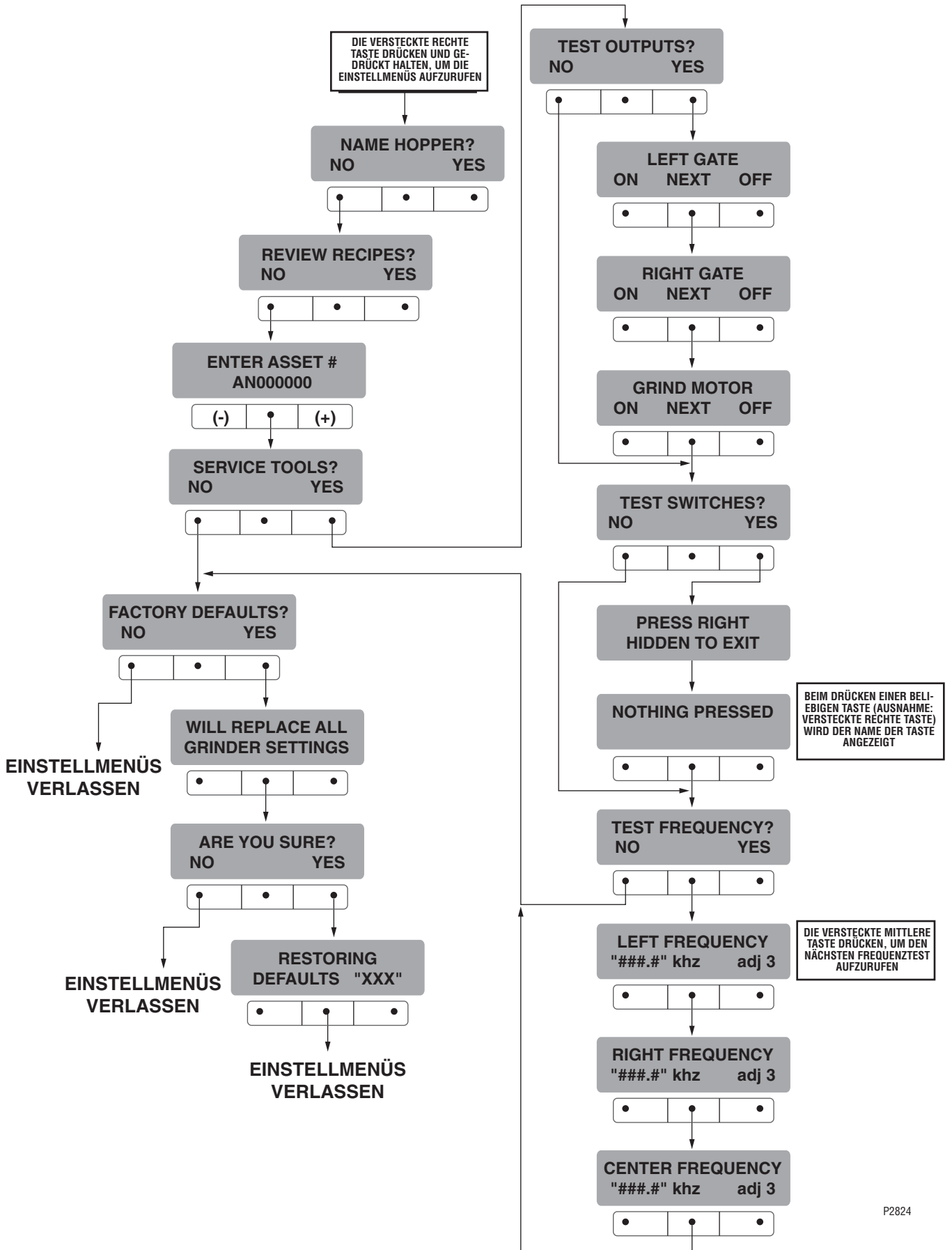
KOMMUNIKATION MIT DEM MAHLWERK (Forts.)

Überprüfen oder Ändern der Mahl-Zeit



KOMMUNIKATION MIT DEM MAHLWERK (Forts.)

Zur Wiederherstellung der Werksvoreinstellungen oder Testen der Ausgänge und Tasten



KOMMUNIKATION MIT DEM MAHLWERK (Forts.)

Rücksetzen des Mahlwerkspeichers (Entsprechend zur nachstehenden Tabelle)

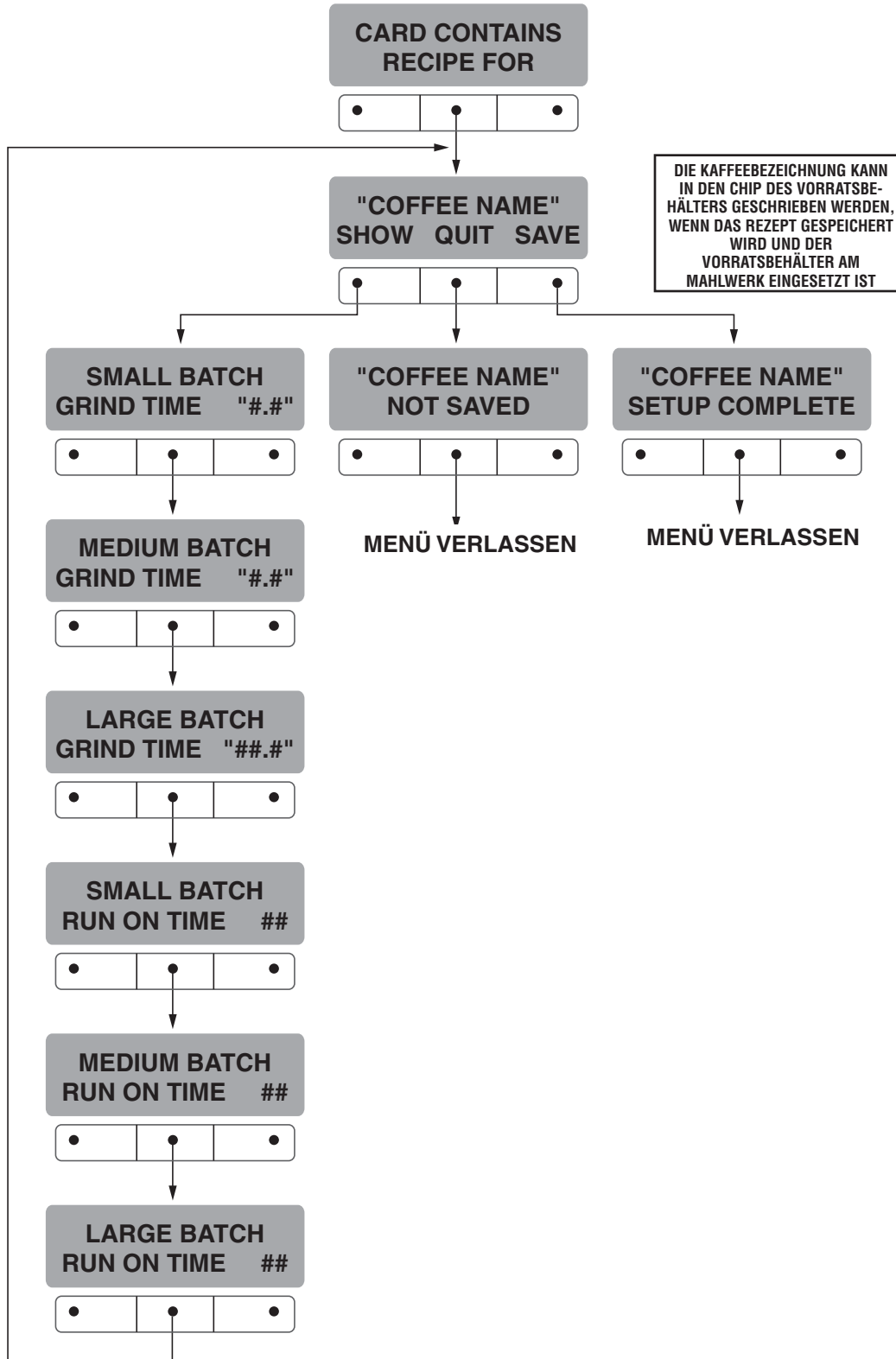
1. Den Netzstecker des Mahlwerks ausstecken.
2. Die beiden Tasten **STOPP** und **MAHLEN** gedrückt halten und den Netzstecker in die Steckdose stecken. Nach einer kurzen Pause erscheinen in der Anzeige vier Zeilen mit Strichen.
3. Wenn die Striche angezeigt werden, die Tasten **STOPP** und **MAHLEN** loslassen und anschließend die Taste **STOPP** drücken und wieder loslassen.
4. Im der Anzeige erscheint ein Countdown und anschließend ist der normale Betriebsmodus wiederhergestellt. Das Mahlwerk sollte nun so eingestellt sein, dass die in der nachstehenden Tabelle angegebenen Zahlen den jeweiligen Kaffeebezeichnungen entsprechen.

KAFFEE-TABELLE

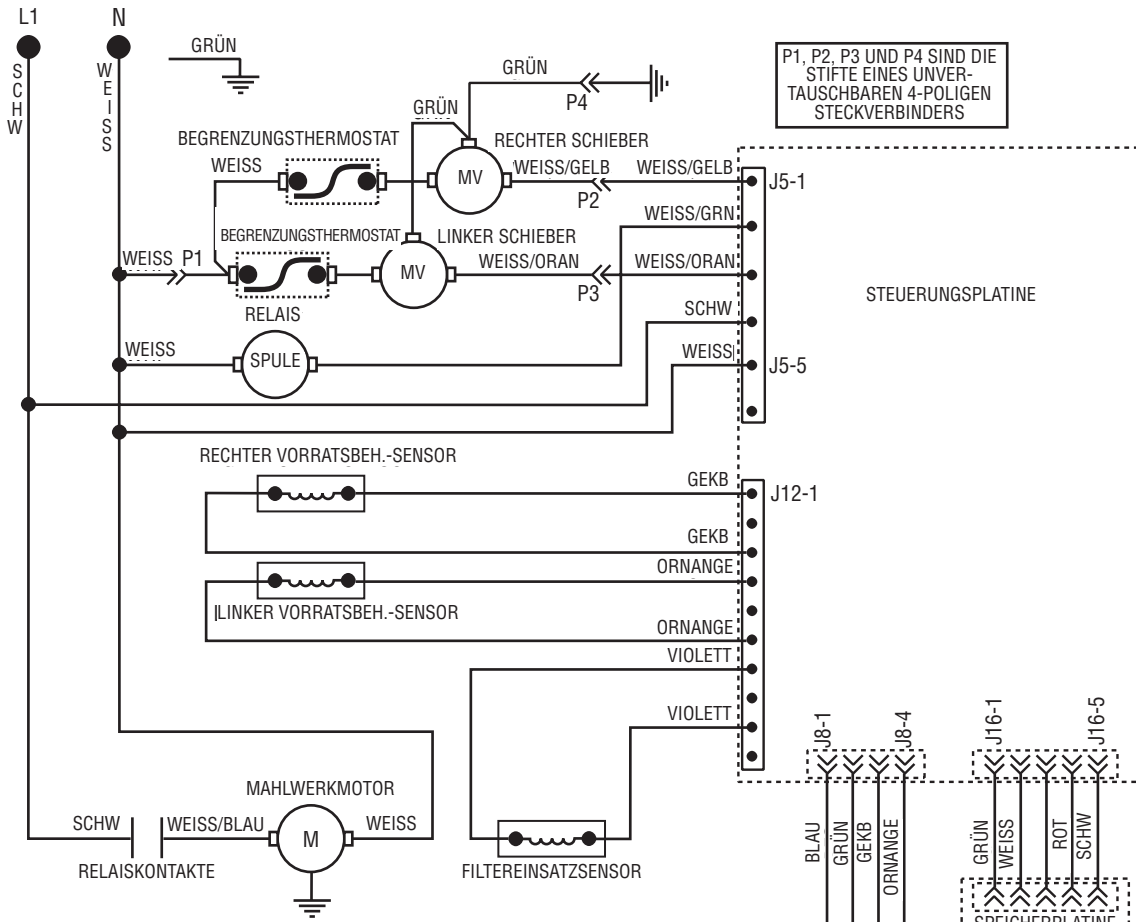
ZAHL	BEZEICHNUNG	ZAHL	BEZEICHNUNG
1	Normal	15	Jamaika Blue Mtn
2	Koffeinfrei	16	Guatemala
3	Kolumbien	17	Leichte Röstung
4	Kolumbien Supreme	18	Dunkle Röstung
5	Costa Rica	19	Espresso
6	Äthiopien	20	Amaretto
7	Kona	21	Haselnuss
8	Kenia AA	22	Franz. Vanille
9	Sumatra	23	Irish Creme
10	Franz. Röstung	24	Vanille-Nuss
11	Ital. Röstung	25	Karamell
12	Mocha Java	26	Himbeere
13	Hausmischung	27	Mandel
14	Frühstücksmisch.	28	Dark Mtn Röstung

KOMMUNIKATION MIT DEM MAHLWERK (Forts.) Zur Eingabe einer Kaffeebezeichnung mit einer Rezeptkarte

Die Taste STOPP drücken und den Abschnitt der Karte mit dem Chip unter die Sensorspule an der Vorderseite des Mahlwerks halten. Die LCD-Anzeige wechselt in das Menü RECIPE CARD (Rezeptkarte).



SCHALTPLAN



P1, P2, P3 UND P4 SIND DIE STIFTE EINES UNVERTAUSCHBAREN 4-POLIGEN STECKVERBINDERS

- Anschlusscodes Tastenbaugruppe
- A1 Mahlen
 - A2 Stopp
 - B1 "Versteckte" Taste links
 - B2 "Versteckte" Taste rechts
 - C1 Große Brühmenge "links"
 - C2 Mittlere Brühmenge "links"
 - C3 Kleine Brühmenge "links"
 - C4 Große Brühmenge "rechts"
 - C5 Mittlere Brühmenge "rechts"
 - C6 Kleine Brühmenge "rechts"
 - D1 "Digital" versteckte linke Taste
 - D2 "Brewer" versteckte mittlere Taste
 - D3 "Control" versteckte rechte Taste

100 V WECHSELSPANNUNG
120 V WECHSELSPANNUNG
240 V WECHSELSPANNUNG
ZWEIDRAHT
EINPHASIG
50/60 HZ

