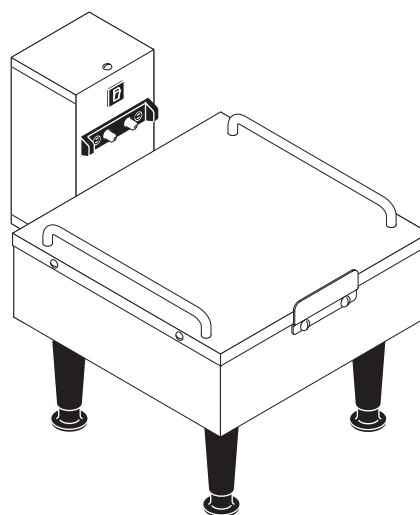
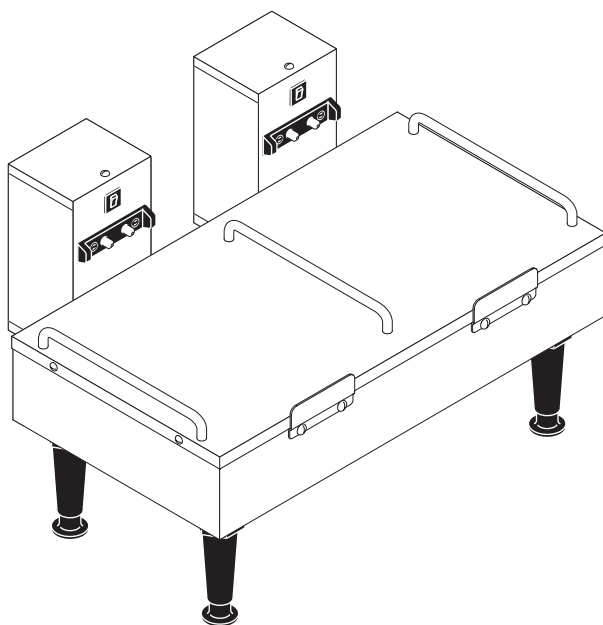


BUNN[®]

1SH & 2SH STAND



BEDIENING- & ONDERHOUDSHANDLEIDING

BUNN-O-MATIC CORPORATION

POSTBUS 3227

SPRINGFIELD, ILLINOIS 62708-3227 V.S.

TEL: +1 (217) 529-6601 FAX: +1 (217) 529-6644

Voor de geïllustreerde onderdelencatalogus gaat u naar de Bunn-O-Matic website op www.bunn.com. This dit is helemaal GRATIS en de snelste manier om de catalogus te verkrijgen. Neem contact op met Bunn-O-Matic Corporation via + 1-800-286-6070 voor een gedrukte versie van de gewenste geïllustreerde onderdelencatalogus die via de U.S.Postal Service verstuurd wordt.

GARANTIE

Bunn-O-Matic Corp. ("Bunn") garandeert dat de door haar geproduceerde apparatuur op het moment van productie geen defecten aan de onderdelen of op de arbeid vertoonden, noch zullen optreden gedurende één jaar vanaf de installatiedatum. Daarnaast:

1.) Bunn garandeert dat elektronische circuits en/of printplaten gedurende twee jaar na de installatiedatum geen defecten aan de onderdelen of op de arbeid zullen vertonen.

2.) Bunn garandeert dat de compressor op de koelapparatuur gedurende twee jaar na de installatiedatum geen defecten aan de onderdelen of op de arbeid zullen vertonen.

3.) Bunn garandeert dat de maalschijven in koffiemolens gedurende drie jaar vanaf de installatiedatum of voor 30.000 pond (13.608 kilo) koffie meegaan, om het even welke het eerst wordt bereikt en koffie zal malen dat voldoet aan de originele schermzeefanalyse van de fabriek.

Deze garantie is niet van toepassing op apparatuur, componenten of onderdelen die niet door BUNN zijn geproduceerd of die, volgens Bunn, onderhavig zijn geweest aan misbruik, nalatigheid, wijzigingen, onjuiste installatie of gebruik, onjuist onderhoud of reparatie, beschadigingen of ongelukken.

DE VOORNOEMDE GARANTIE IS EXCLUSIEF EN KOMT IN DE PLAATS VAN IEDER ANDERE SCHRIFTELIJKE OF MONDELINGE GARANTIE, INCLUSIEF, MAAR NIET BEPERKT TOT, STILZWIJGENDE GARANTIES VAN VERKOOPBAARHEID OF GESCHIKTHEID VOOR EEN BEPAALD DOEL. De vertegenwoordigers, dealers of medewerkers van Bunn zijn niet bevoegd om wijzigingen op deze garantie aan te brengen of additionele garanties te geven die Bunn verantwoordelijk maken. Dienovereenkomstig vormen verklaringen door dergelijke individuen, ongeacht of deze mondeling of schriftelijk gedaan worden, geen garantie en men kan zich er niet op verlaten.

De koper zal Bunn direct van iedere onder deze garantie te maken claim telefonisch verwittigen op +1 (217) 529-6601 of schriftelijk via Postbus 3227, Springfield, Illinois, 62708-3227, V.S. Indien Bunn hierom verzoekt zal de koper de defecte apparatuur kosteloos naar een geautoriseerde Bunn onderhoudslocatie versturen. Indien Bunn naar eigen goeddunken vaststelt dat de apparatuur niet volgens de garantie functioneert, zal Bunn de apparatuur gedurende de garantieperiode volledig kosteloos (onderdelen & arbeid) door een Bunn geautoriseerde onderhoudsvertegenwoordiger laten repareren. Wanneer Bunn vaststelt dat een reparatie niet haalbaar is, heeft Bunn als enige mogelijkheid de apparatuur te vervangen of de aankoopprijs van de apparatuur te vergoeden.

HET VERHAAL VAN DE KOPER OP BUNN VOOR HET NIET NAKOMEN VAN VERPLICHTINGEN VOORTKOMENDE UIT DE VERKOOP VAN DEZE APPARATUUR, ONGEACHT OF DIT VOORTKOMT UIT DE GARANTIE OF ANDERSZINS, IS BEPERKT TOT DE ENIGE MOGELIJKHEID VOOR BUNN, ZOALS HIERIN AANGEGEVEN, VERVANGING OF TERUGBETALING.

BUNN zal op generlei wijze aansprakelijk zijn voor andere schade of verlies, inclusief, maar niet beperkt tot, verloren gegane winsten, verloren gegane omzet, het niet kunnen gebruiken van apparatuur, claims van klanten van de koper, kapitaalkosten, kosten van de stilstand, kosten van vervangende apparatuur, voorzieningen of diensten, of ieder andere speciale, incidentele of gevolgschade.

GEBRUIKERSINFORMATIE

De informatie op de onderstellen dient goed onderhouden te worden. Vervang indien onleesbaar of beschadigd.

00986.0000

 WAARSCHUWING
HET CIRCUIT NIET OVERBELASTEN. HET CHASSIS OF DE ADAPTERSTEKKER ALTIJD ELEKTRISCH AARDEN. DE STEKKER OF HET SNOER NIET VERVORMEN. VOLG DE NATIONALE/LOKALE ELEKTRISCHE PRAKTIJKEN.
<small>BRANDBAAR MATERIAAL UIT DE BUURT HOUDEN. NIET NALE- VEN VAN DE VOORSCHRIFTEN KAN BESCHADIGING AAN APPA- RATUUR, BRAND OF SCHOKGEVAART TOT GEVOLG HEBBEN.</small>
LEES DE BEDIENINGSHANDLEI- DING VOLLEDIG DOOR ALVORENS DIT PRODUCT TE GEBRUIKEN.
<small>00986.0000E 5/98 ©1994 Bunn-O-Matic Corporation</small>

ELEKTRISCHE VEREISTEN

Er zijn een aantal elektrische snoeren aan de onderstellen bevestigd en hebben een tweedraads gearde voeding 120 volt AC nominaal, enkelfasig, 90 watt in totaal voor de 1 SH, 180 watt in totaal voor de 2SH, of een tweedraads gearde voeding 230 volt AC nominaal, enkelfasig, 90 watt in totaal voor de 1 SH, 180 watt in totaal voor de 2SH.

REINIGEN

Voor het reinigen van alle oppervlakken van Bunn-O-Matic apparatuur wordt het gebruik van een vochtige doek aanbevolen die in een mild, niet-schurend, vloeibaar schoonmaakmiddel gedompeld is.