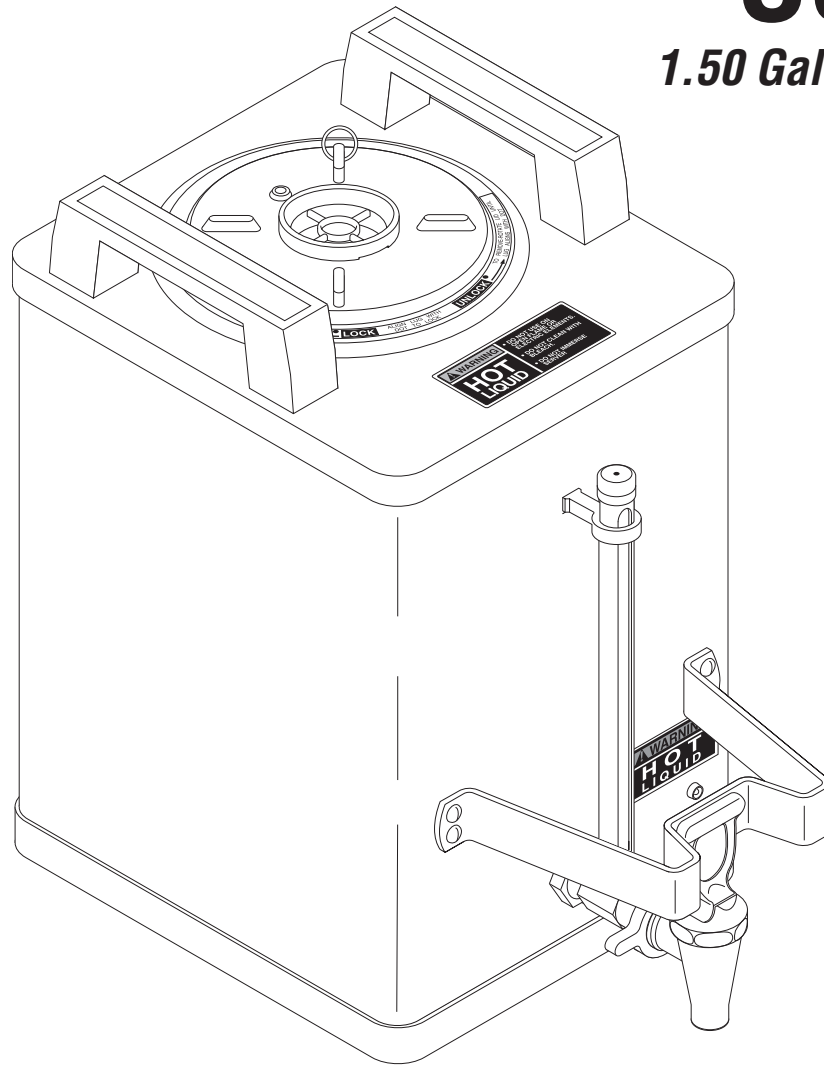


BUNN[®]

Soft Heat[®] **Server**

1.50 Gallon (6.67 Ltr)



INSTALLATIE- & BEDIENINGSHANDLEIDING

BUNN-O-MATIC CORPORATION

POSTBUS 3227

SPRINGFIELD, ILLINOIS 62708-3227 V.S.

TEL: +1 (217) 529-6601 FAX: +1 (217) 529-6644

BUNN-O-MATIC GARANTIE

Bunn-O-Matic Corp. ("BUNN") garandeert de door haar geproduceerde apparatuur als volgt:

- 1) Alle apparatuur m.u.v. de onderstaand vermelde: 2 jaar garantie op onderdelen en 1 jaar op arbeid.
- 2) Elektronische circuits en/of printplaten: 3 jaar garantie op onderdelen en arbeid.
- 3) Compressors op koelapparatuur: 5 jaar garantie op onderdelen en 1 jaar op arbeid.
- 4) Maalstenen op maalapparatuur voor het malen van koffie om te voldoen aan de oorspronkelijke fabrieksstandaard zeefanalyse: 3 jaar garantie op arbeid en onderdelen of 30.000 pond (13.608 kilo) koffie, ongeacht welke het eerst wordt bereikt.

Deze garantieperioden gaat in op de datum van de installatie. BUNN garandeert dat de door haar geproduceerde apparatuur op het moment van productie geen defecten aan de onderdelen of op de arbeid vertoonden, noch zullen optreden tijdens de van toepassing zijnde garantieperiode. Deze garantie is niet van toepassing op apparatuur, componenten of onderdelen die niet door BUNN zijn geproduceerd of die, volgens BUNN, onderhevig zijn geweest aan misbruik, nalatigheid, wijzigingen, onjuiste installatie of gebruik, onjuist onderhoud of reparatie, beschadiging of ongelukken. Deze garantie is alleen geldig wanneer de koper 1) BUNN onmiddellijk telefonisch +1 (217) 529-6601 op de hoogte stelt van in te dienen claims op basis van deze garantie of schriftelijk meldt aan Postbus 3227, Springfield, Illinois 62708-3227, Verenigde Staten van Amerika; 2) indien verzocht door BUNN, de defecte apparatuur op kosten van BUNN naar een geautoriseerde BUNN onderhoudslocatie verstuurt; en 3) vooraf autorisatie van BUNN heeft verkregen dat de defecte apparatuur onder de garantie valt.

DE VOORNOEMDE GARANTIE IS EXCLUSIEF EN KOMT IN DE PLAATS VAN IEDER ANDERE SCHRIFTELIJKE OF MONDELINGE GARANTIE, INCLUSIEF, MAAR NIET BEPERKT TOT, STILZWIJGENDE GARANTIES VAN VERKOOPBAARHEID OF GESCHIKTHEID VOOR EEN BEPAALD DOEL. De vertegenwoordigers, dealers of medewerkers van BUNN zijn niet bevoegd om wijzigingen op deze garantie aan te brengen of additionele garanties te geven die BUNN verantwoordelijk maken. Dienovereenkomstig vormen verklaringen door dergelijke individuen, ongeacht of deze mondeling of schriftelijk gedaan worden, geen garantie en men kan zich er niet op verlaten.

Indien BUNN naar eigen inzicht bepaalt dat de apparatuur niet volgens de garantie functioneert zal BUNN, in overeenstemming met de garantie, 1) kosteloos vervangingsonderdelen of arbeid leveren (gedurende hierboven aangegeven, van toepassing zijnde garantieperiodes voor onderdelen en arbeid) ter reparatie van de defecte onderdelen, vooropgesteld dat de reparatie wordt uitgevoerd door een BUNN Authorized Service Representative (geautoriseerde servicevertegenwoordiger); of 2) de apparatuur vervangen of de aankoop prijs van de apparatuur vergoeden.

HET VERHAAL VAN DE KOPER OP BUNN VOOR HET NIET NAKOMEN VAN VERPLICHTINGEN VOORTKOMENDE UIT DE VERKOOP VAN DEZE APPARATUUR, ONGEACHT OF DIT VOORTKOMT UIT DE GARANTIE OF ANDERSZINS, IS BEPERKT TOT DE ENIGE MOGELIJKHEID VOOR BUNN, ZOALS HIERIN AANGEGEVEN, TOT REPARATIE, VERVANGING OF TERUGBETALING.

BUNN zal op generlei wijze aansprakelijk zijn voor andere schade of verlies, inclusief, maar niet beperkt tot, verloren winst, verloren verkopen, het niet kunnen gebruiken van apparatuur, claims van klanten van de koper, kapitaalkosten, kosten van de stilstand, kosten van vervangende apparatuur, voorzieningen of diensten, of ieder andere speciale, incidentele of gevolgschade.

BUNN en Soft Heat zijn handelsmerken of geregistreerde handelsmerken van Bunn-O-Matic Corporation.

INLEIDING

Dit koffieapparaat maakt het mobiel bewaren en serveren van maximaal 1.5 gallon (6.67 liter) aan hete dranken op afgelegen locaties mogelijk. Er kan direct koffie met het apparaat worden gezet zonder het deksel te verwijderen, wanneer dit gebruikt wordt in combinatie met een BUNN® Dual® SH of Single® SH koffiezetapparaat. Het anti-knoei ontwerp vermindert de kans dat men zich brandt aan hete dranken of dat deze spetteren.

HET APPARAAT GEBRUIKEN

Kies eenvoudig de juiste hoeveelheid te zetten drank op het apparaat en plaats het apparaat onder de druppeltrechter. Er kan per keer een halve, één of één driekwart gallon in het anderhalf gallon grote apparaat gezet worden. Om een nieuwe zetcyclus te beginnen drukt u de START schakelaar in en laat deze weer los. Verse HETE koffie is onmiddellijk via het tapkraantje beschikbaar.

LET OP – Pas op dat het apparaat niet te vol gevuld wordt.

GEBRUIKERSINFORMATIE

De informatie op dit apparaat dient in goed conditie te worden gehouden. Vervang onleesbare of beschadigde labels.



#26186.0000



#28056.0000



#28151.0000



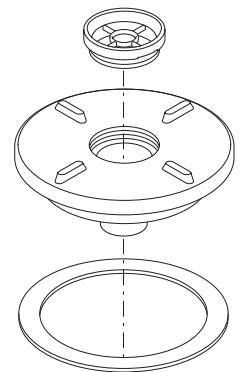
#35710.0001

REINIGEN

LET OP - Bunn-O-Matic beveelt CASCADE® afwasmiddel aan voor grondig reinigen. GEEN bleekmiddel gebruiken.

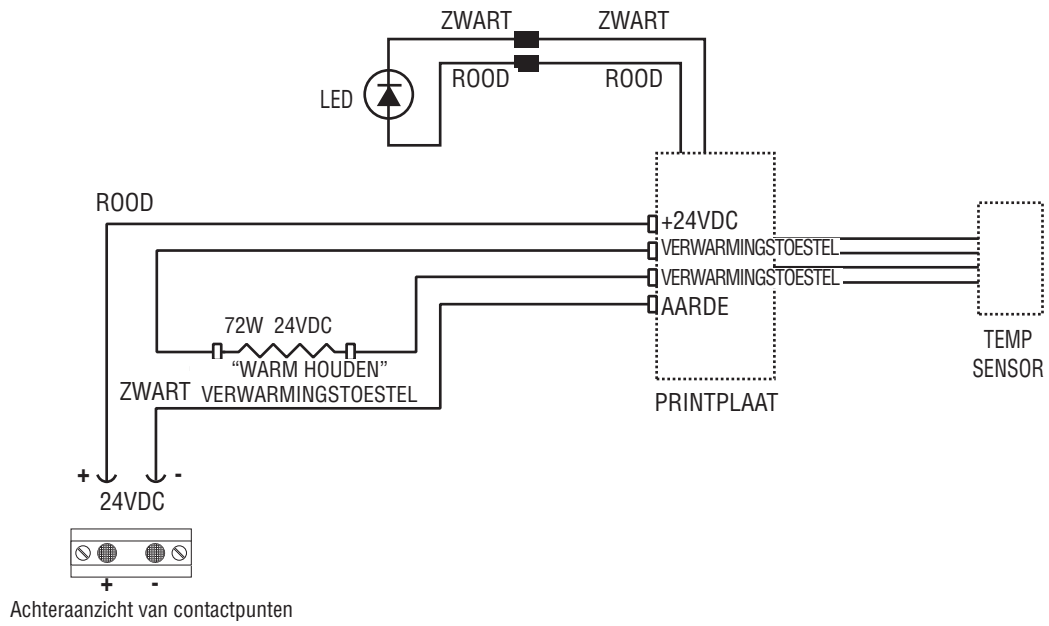
CASCADE® is een geregistreerd handelsmerk van Procter & Gamble Co., Cincinnati, Ohio, V.S.

1. Draai het complete deksel een kwartslag om, draai tegen de wijzers van de klok in om het te verwijderen voor de dagelijkse reinigingsbeurt in de afwasmachine.
2. Verwijder de dop uit het deksel door dit tegen de klok in los te schroeven. Verwijder de pakking van de onderkant van het deksel.
3. Zet het deksel weer in elkaar nadat alle onderdelen grondig zijn gereinigd.
4. Reinig alle andere oppervlakken met een vochtige doek die met een mild, niet schurend, vloeibaar schoonmaakmiddel nat gemaakt is.
5. Reinig het maatglas met een borstel.



P2495

SCHEMATISCH BEDRADINGSSCHEMA VOOR SH SERVER



24 VOLTS DC