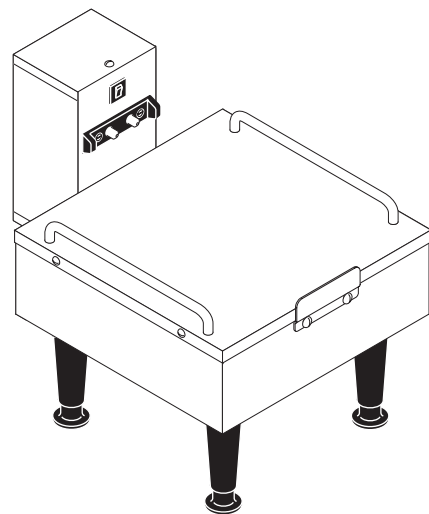
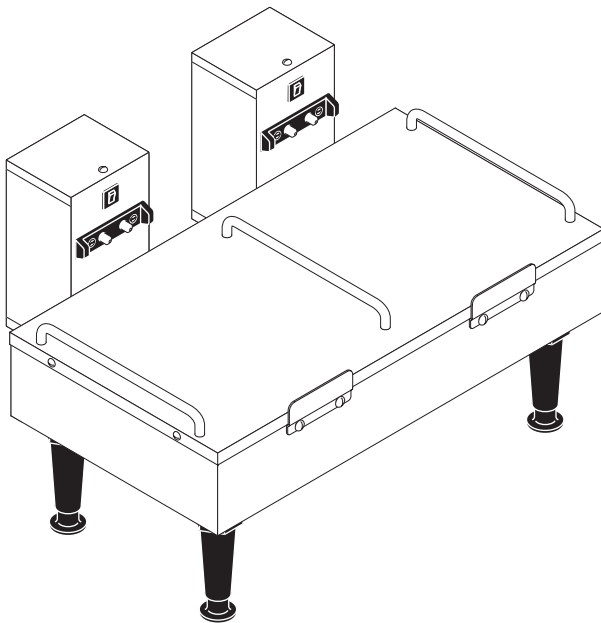


# **BUNN**<sup>®</sup>

## ***1SH & 2SH STANDER***



## **DRIFTS- & BETJENINGSMANUAL**

### **BUNN-O-MATIC CORPORATION**

POST OFFICE BOX 3227

SPRINGFIELD, ILLINOIS 62708-3227, USA

TELEPHONE: +1 217 529-6601 FAX: +1 217 529-6644

Besøg Bunn-O-Matics website på adressen [www.bunn.com](http://www.bunn.com) for at få det illustrerede delkatalog. Dette er helt GRATIS, og det er den hurtigste måde at få kataloget på. Kontakt Bunn-O-Matic Corporation på 1-800-286-6070 få at få tilsendt en papirkopi af det ønskede illustrerede delkatalog via det amerikanske postvæsen.

## **GARANTI**

Bunn-O-Matic Corp. ("Bunn") garanterer, at udstyret fabrikeret af dem vil være fri for fejl i materiale og fabrikation, der er til stede ved fabrikationstidspunktet, og som forekommer inden for den gældende garantiperiode. Endvidere:

1.) Bunn garanterer, at elektroniske kredsløb og/eller kontroltavler er fri for fejl i materiale og fabrikation i to år fra installationsdatoen.

2.) Bunn garanterer, at kompressoren på køleapparater er fri for fejl i materiale og fabrikation i to år fra installationsdatoen.

3.) Bunn garanterer, at kværneblade på kaffemalingsudstyr vil male kaffe, som overholder de originale fabriks-sigteanalyser i tre år fra installationsdatoen eller for 13.608 kg kaffe, hvad der end kommer først.

Denne garanti gælder ikke for udstyr, komponenter eller dele, der ikke er fabrikeret af BUNN, eller som efter BUNN's vurdering er blevet udsat for forkert brug, forsømmelse, modifikation, forkert installation eller drift, forkert vedligeholdelse eller reparation, beskadigelse eller ulykkestilfælde.

**DEN FØROMTALTE GARANTI ER EKSKLUSIV OG GÆLDER I STEDET FOR ENHVER ANDEN GARANTI, SKRIFTLIG ELLER MUNDTLIG, UDTRYKkelig ELLER UNDERFORSTÅET, HERUNDER, MEN IKKE BEGRÆNSET TIL, ENHVER UNDERFORSTÅET GARANTI FOR ENTEN SALGBARHED ELLER EGNETHED TIL ET SÆRLIGT FORMÅL.** Repræsentanter, forhandlere eller ansatte hos Bunn har ikke bemyndigelse til at foretage ændringer i denne garanti eller til at lave yderligere garantier, der er bindende for Bunn. Som følge heraf skal erklæringer fra denne slags enkeltpersoner, hvad enten der er tale om mundtlige eller skriftlige, ikke betragtes som garantier og bør ikke følges.

Køberen skal give omgående besked om et eventuelt erstatningskrav, der søges gennem denne garanti, på telefon +1 217 529-6601 eller skriftligt til Post Office Box 3227, Springfield, Illinois 62708-3227, USA. Hvis ønsket af Bunn, skal køberen sende det defekte udstyr forudbetalt til et autoriseret BUNN serviceværksted. Hvis BUNN efter eget skøn afgør, at udstyret ikke er i overensstemmelse med garantien, skal BUNN reparere udstyret gratis for dele under garantiperioden og gratis for arbejdsløn hos en autoriseret BUNN servicerepræsentant under garantiperioden. Hvis Bunn afgør, at en reparation ikke er mulig, skal Bunn, efter eget valg, udskifte udstyret eller refundere købsprisen for udstyret.

**KØBERENS RETSMIDDEL MOD BUNN FOR BRUD PÅ ENHVER FORPLIGTELSE, DER MÅTTE OPSTÅ VED SALGET AF DETTE UDSTYR, HVAD ENTEN DEN HIDRØRER FRA GARANTIEN ELLER ANDET, SKAL VÆRE BEGRÆNSET, SOM ANGIVET HERI, TIL REPARATION ELLER, EFTER BUNNS EGET SKØN, UDSKIFTNING ELLER REFUNDERING.**

Under ingen tilfælde skal Bunn være ansvarlig for andre skader eller tab, inklusive, men ikke begrænset til, mistet profit, mistet salg, mistet brug af udstyr, erstatningskrav fra Køberens kunder, kapitalomkostninger, stillandsomkostninger, omkostninger ved erstatningsudstyr, faciliteter eller ydelser eller andre specielle, tilfældige eller følgende beskadigelser.

## BRUGERMEDDELELSER

Meddelelsen på standerne bør holdes i god stand. Udskift, hvis den er ulæselig eller beskadiget.

00986.0000

<b>⚠ ADVARSEL</b>
OVERBELAST IKKE KREDSLØBET. JORDFORBIND ALTID STELLET ELLER ADAPTERSTIKKET ELEKTRISK. DEFORMÉR IKKE STIK ELLER LEDNING. FØLG NATIONALE OG LOKALE EL-REGLER. HOLD BRÆNDSTOF VÆK.
MANGLENDE OVERHOLDELSE GIVER RISIKO FOR BESKADIGELSE AF UDSTYR, BRAND ELLER BERØRINGSFARE
<b>LÆS HELE INSTRUKTIONS- BOGEN FØR ANVENDELSE AF DETTE PRODUKT</b>
00986.0000E 5/98 ©1994 Bunn-O-Matic Corporation

## EL-KRAV

Standerne har et forbundet ledningssæt og kræver en jordet 2-trådsforbindelse på 120 volts ac, enkeltfase, 90 watt total til 1 SH, 180 watt total til 2SH eller jordet 2-trådsforbindelse på 230 volts ac, enkeltfase, 90 watt total til 1 SH, 180 watt total til 2SH.

## RENGØRING

Det anbefales at bruge en fugtig klud skyllet i et mildt, ikke-slibende rengøringsmiddel til rengøring af alle overflader på Bunn-O-Matic-udstyr.